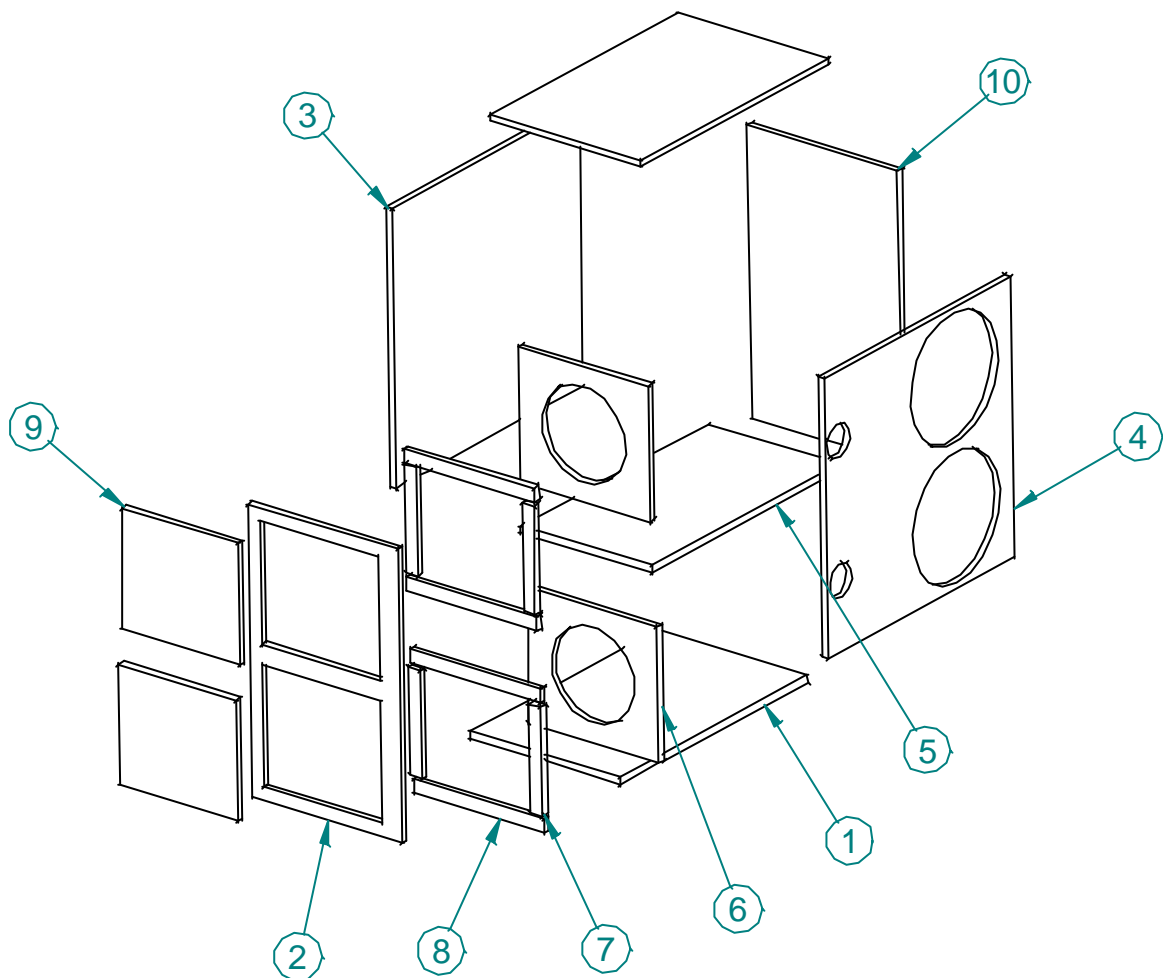


Devido aos avanços tecnológicos, reservamos-nos o direito de inserir modificações sem prévio aviso.

A caixa acústica BP1205-B1 é um sistema tipo passa banda (Band Pass) para uso nas faixas de subgraves, em sistemas de quatro ou cinco vias que necessitem de alto rendimento. Recomendado para uso na sonorização de médios e grandes ambientes tais como: clubes, boates, ginásios, DJ, P.A.



Devido aos avanços tecnológicos, reservamos-nos o direito de inserir modificações sem prévio aviso.

ESPECIFICAÇÕES

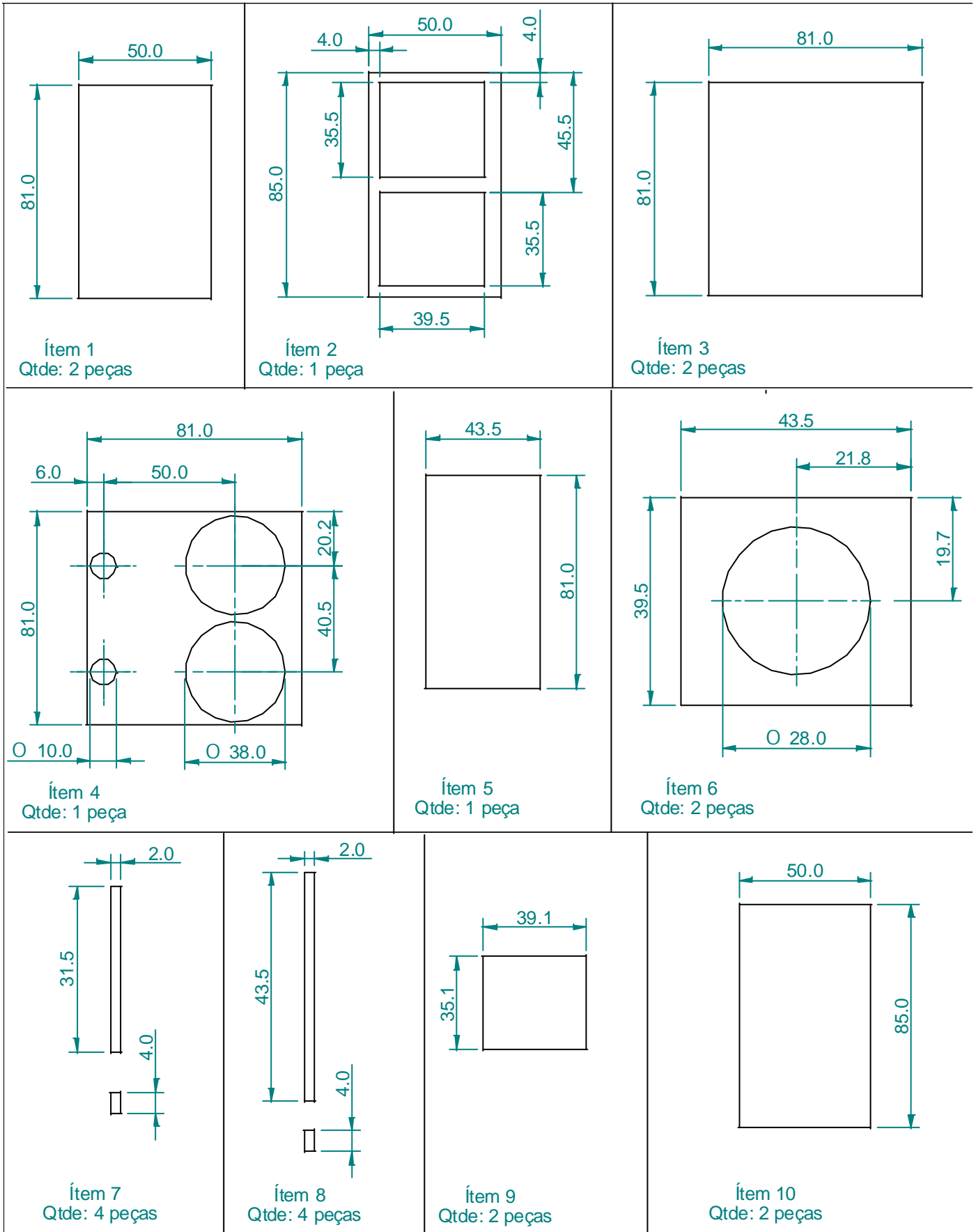
Impedância Nominal 4 Ohms
Potência
Programa Musical 1800 Watts
ABNT / NBR 10303 900 Watts
Volume 263 Litros

COMPONENTES

Woofers WPU1205 2 Peças

Item	Código Part Nr.	Descrição / Description	Material	Qtd. Qty.
1	01	Base-Tampa	Compensado 20mm	2
2	02	Lateral	Compensado 20mm	1
3	03	Fundo	Compensado 20mm	1
4	04	Frente	Compensado 20mm	1
5	05	Travessa	Compensado 20mm	1
6	06	Suporte Interno	Compensado 20mm	2
7	07	Moldura	Compensado 20mm	4
8	08	Moldura 2	Compensado 20mm	4
9	09	Tampão	Compensado 20mm	2
10	10	Lateral	Compensado 20mm	1

Devido aos avanços tecnológicos, reservamos-nos o direito de inserir modificações sem prévio aviso.



Dimensões em cm.

Espessura : compensado 20mm

Devido aos avanços tecnológicos,
reservamos-nos o direito de inserir
modificações sem prévio aviso.