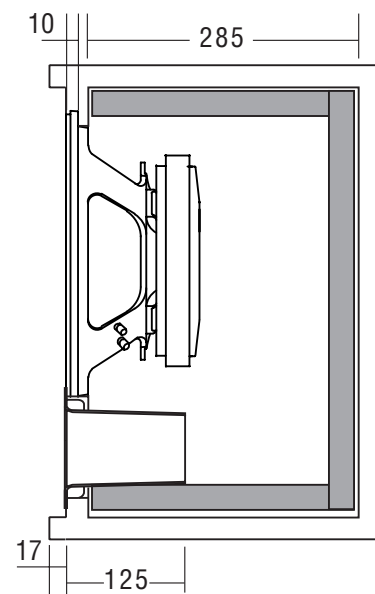
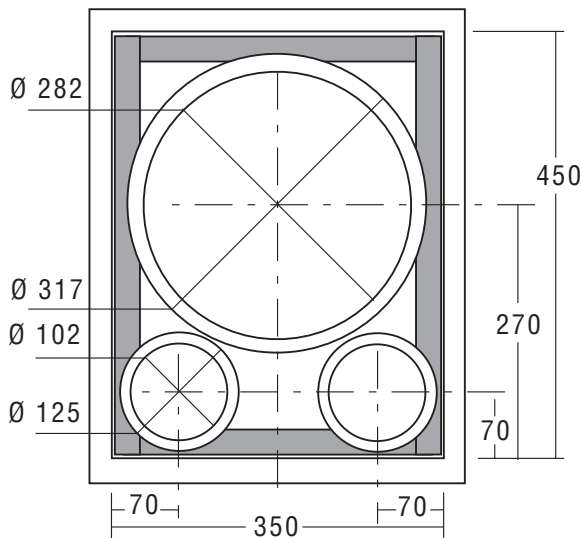




BR010 UNITÀ PER BASSE FREQUENZE IN BASS REFLEX

COMPONENTI	PW 329	CW 328
	PW 330	
	CW 327	

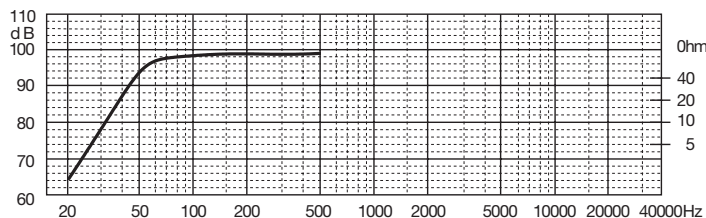


COMPONENTI	N°1 PW 329	N°1 PW 330	N°1 CW 327	N°1 CW 328
Impedenza	8 Ω	8 Ω	4 Ω	4 Ω
Potenza massima	800 W	1000 W	800 W	1000 W
Potenza nominale	400 W	500 W	400 W	500 W

CARATTERISTICHE TECNICHE

Sensibilità (2.83V/1m)	99 dB
Volume netto Vb	40 dm ³
Lunghezza tubo di accordo	125 mm
Frequenza accordo Fb	53 Hz
Gamma utile	20÷1000 Hz
Materiale Box autocostruito	Multistrato/MDF
Spessore consigliato	25 mm

RISPOSTA IN FREQUENZA PW 330 (2.83V/1m)



NOTE: Il volume risultante dalle dimensioni interne box tiene conto dell'ingombro degli altoparlanti e di eventuali tubi di accordo.

ACCESSORI

Tubo di accordo	2x YAC416	Inserti screw nut	YAC225
Materiale fonoassorbente	YAC826	Griglia per woofer	YGB320
Vaschetta portaterminali	YAC104	Angolari	YAC200
Connettori Speak-on	YCD515	Maniglie	YAC300
Cavo per collegamenti	CA0230T		
Fonoisolante per cavi	YAC835		
Guarnizione sigillante	YAC830		
Viti per fissaggio altoparlanti	YAC240		