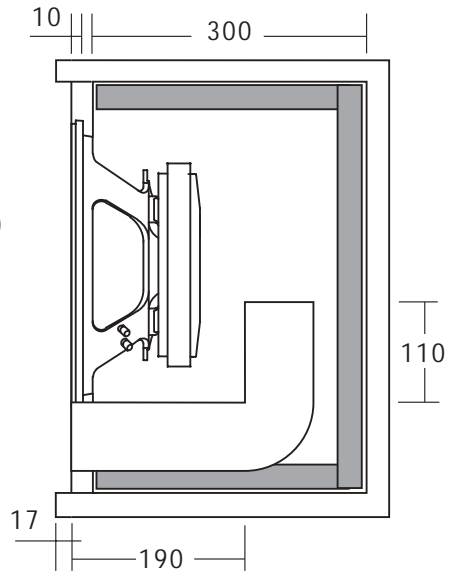
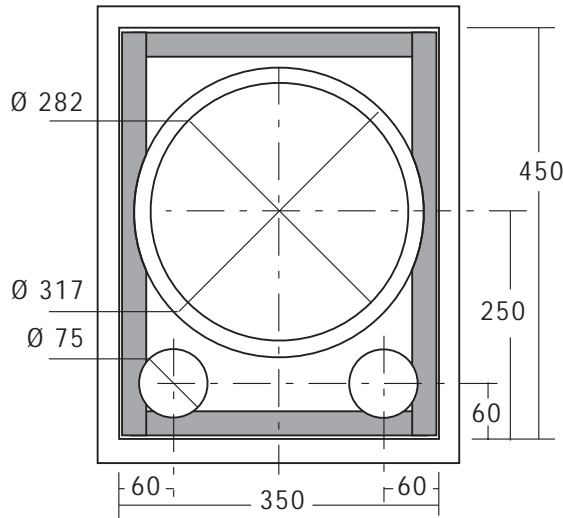




BR011 UNITÀ PER BASSE FREQUENZE IN BASS REFLEX

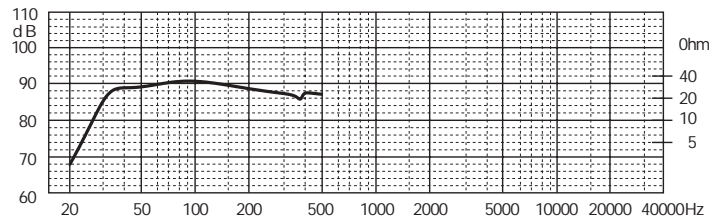
COMPONENTI	PW 331
	CW 329



COMPONENTI	N°1 PW 331	N°1 CW 329
Impedenza	8 Ω	4 Ω
Potenza massima	1500 W	1500 W
Potenza nominale	700 W	700 W

CARATTERISTICHE TECNICHE	
Sensibilità (2.83V/1m)	90 dB
Volume netto Vb	40 dm ³
Ø tubo di accordo	2x 75 mm
Lunghezza tubo di accordo	375 mm
Frequenza accordo Fb	37 Hz
Gamma utile	20÷500 Hz
Materiale Box autocostruito	Multistrato/MDF
Spessore consigliato	25 mm

RISPOSTA IN FREQUENZA PW 331 (2.83V/1m)



NOTE: Il volume risultante dalle dimensioni interne box tiene conto dell'ingombro degli altoparlanti e di eventuali tubi di accordo.

ACCESSORI

Materiale fonoassorbente	YAC826	Griglia per woofer	YGB320
Vaschetta portaterminali	YAC104	Angolari	YAC200
Connettori Speak-on	YCD515	Maniglie	YAC300
Cavo per collegamenti	CA0230T		
Fonoisolante per cavi	YAC835		
Guarnizione sigillante	YAC830		
Viti per fissaggio altoparlanti	YAC240		
Inserti screw nut	YAC225		