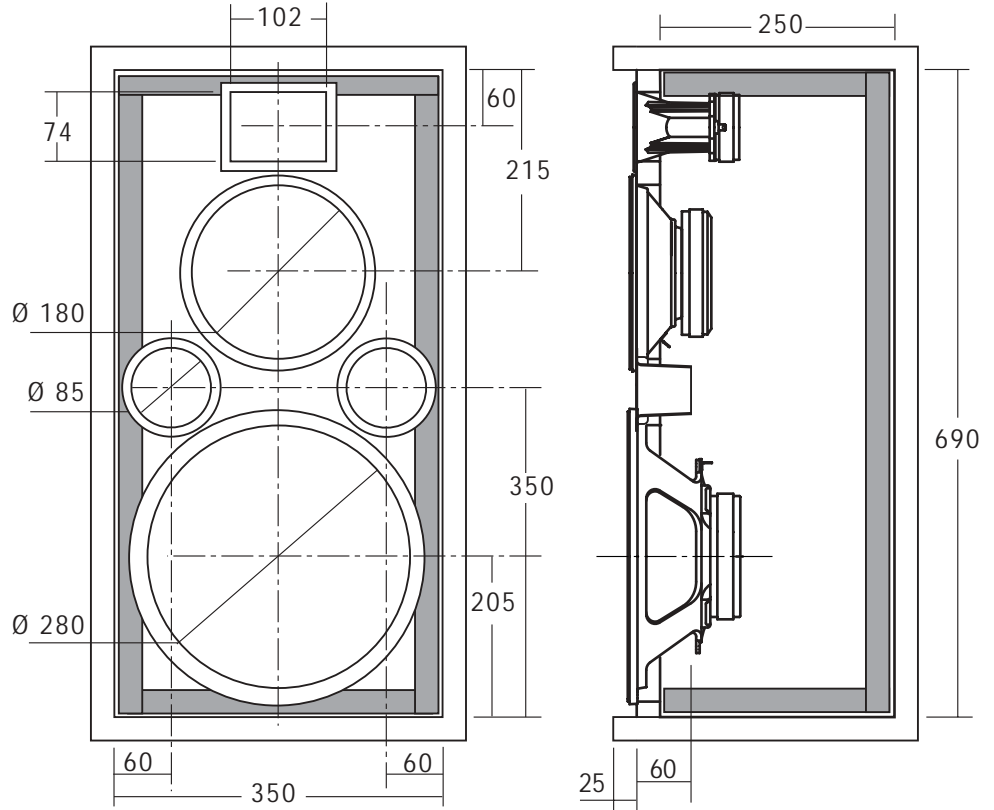




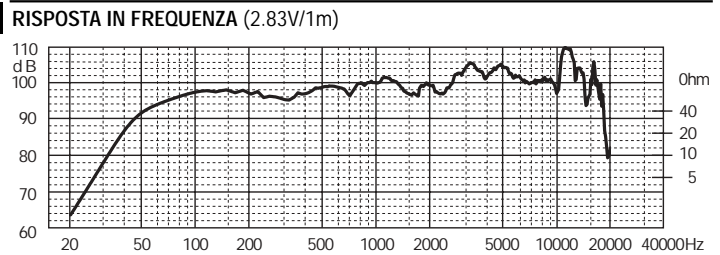
DR001 DIFFUSORE TRE VIE REFLEX
300 WATT

COMPONENTI	PW 328	PF 300
	PM 202	
	PT 252	



COMPONENTI	N°1 PW 328, N°1 PM 202, N°1 PT 252, N°1 PF 300
Impedenza	8 Ω
Potenza massima	300 W
Potenza nominale	150 W

CARATTERISTICHE TECNICHE	
Sensibilità (2.83V/1m)	100 dB
Volume netto reflex Vb	55 dm ³
Lunghezza tubo di accordo	60 mm
Frequenza accordo Fb	50 Hz
Gamma utile	60÷20000 Hz
Materiale Box autocostruito	Multistrato/MDF
Spessore consigliato	25 mm



NOTE: Il volume risultante dalle dimensioni interne box tiene conto dell'ingombro degli altoparlanti e di eventuali tubi di accordo. Per una maggiore linearità nella risposta in frequenza si consiglia di inserire una rete R-L-C in parallelo al mid-range R = 10Ω ; L = 4mH; C = 33 μF.

ACCESSORI			
Tubo di accordo	2x YAC415	Viti per fissaggio tromba	YAC246
Materiale fonoassorbente	YAC824	Griglia per PW 328	YGP320
Vaschetta portaterminali	YAC104	Griglia per PM 202	YGP200
Connettori Speak-on	YCD515	Staffe per griglia	YGS
Cavo per collegamenti	CA0230T	Angolari	YAC200/205
Fonoisolante per cavi	YAC835	Maniglie	YAC300
Guarnizione sigillante	YAC830		
Viti per fissaggio altoparlanti	YAC248		