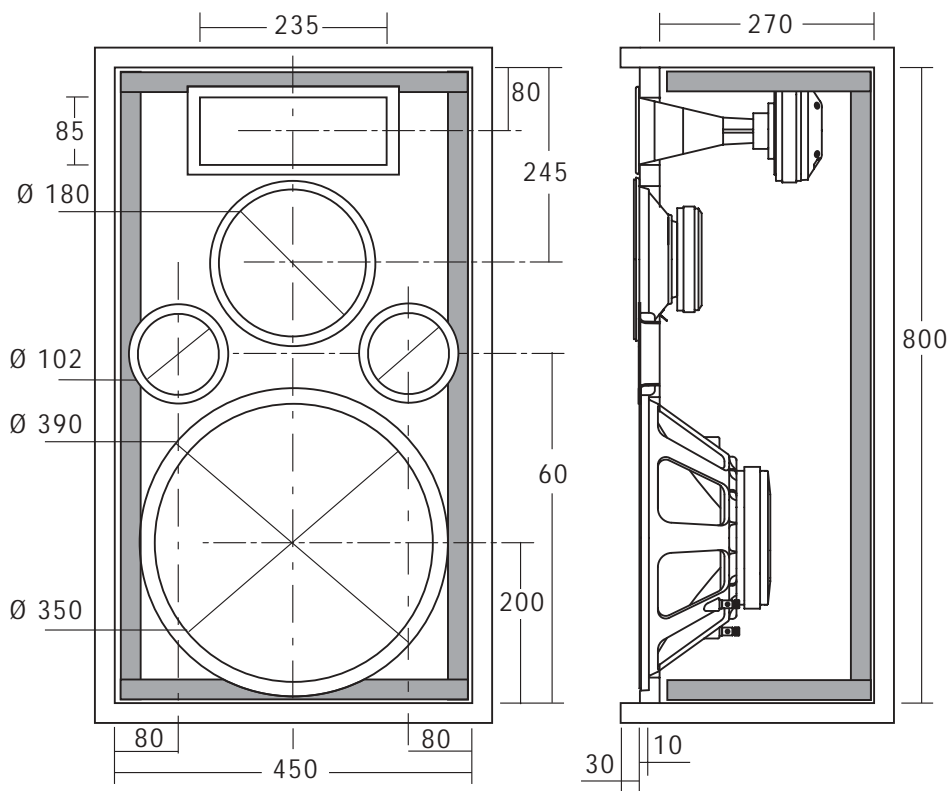




DR010 DIFFUSORE TRE VIE REFLEX
500 WATT

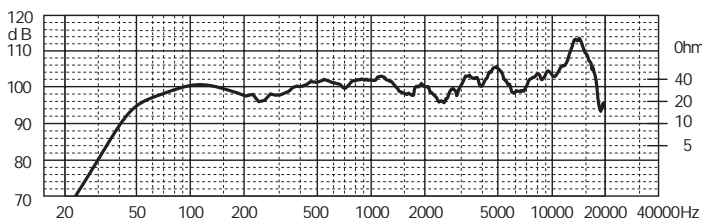
COMPONENTI	PW 389	PR 260
	PM 202	PF 300
	PU 470	



COMPONENTI	N°1 PW 389, N°1 PM 202, N°1 PU 470, N°1 PR 260, N°1 PF 300
Impedenza	8 Ω
Potenza massima	500 W
Potenza nominale	250 W

CARATTERISTICHE TECNICHE	
Sensibilità (2.83V/1m)	102 dB
Volume netto reflex Vb	90 dm ³
Lunghezza tubo di accordo	25 mm
Frequenza accordo Fb	50 Hz
Gamma utile	60÷20000 Hz
Materiale Box autocostruito	Multistrato/MDF
Spessore consigliato	25 mm

RISPOSTA IN FREQUENZA (2.83V/1m)



NOTE: Il volume risultante dalle dimensioni interne box tiene conto dell'ingombro degli altoparlanti e di eventuali tubi di accordo. Per una maggiore linearità nella risposta in frequenza si consiglia di inserire una rete R-L-C in parallelo al mid-range R = 10Ω; L = 4mH; C = 33 μF.

ACCESSORI

Tubo di accordo	2x YAC416	Viti per fissaggio tromba	YAC246
Materiale fonoassorbente	YAC824	Griglia per PW 389	YGP380
Vaschetta portaterminali	YAC104	Griglia per PM 202	YGP200
Connettori Speak-on	YCD515	Staffe per griglia	YGS
Cavo per collegamenti	CA0230T	Angolari	YAC200/205
Fonoisolante per cavi	YAC835	Maniglie	YAC300
Guarnizione sigillante	YAC830		
Viti per fissaggio altoparlanti	YAC248		