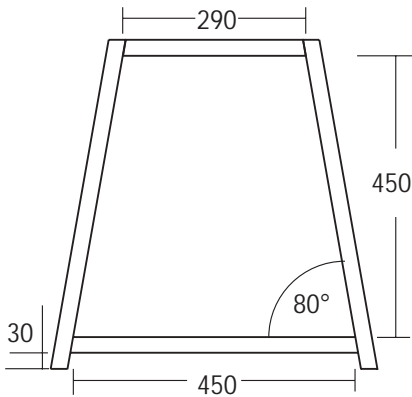
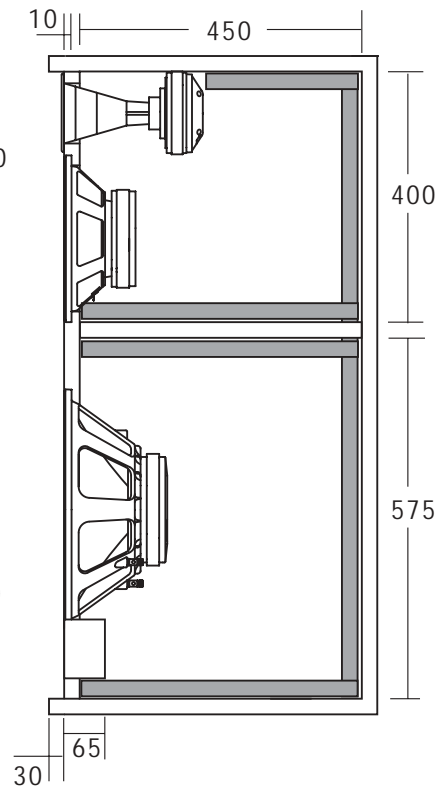
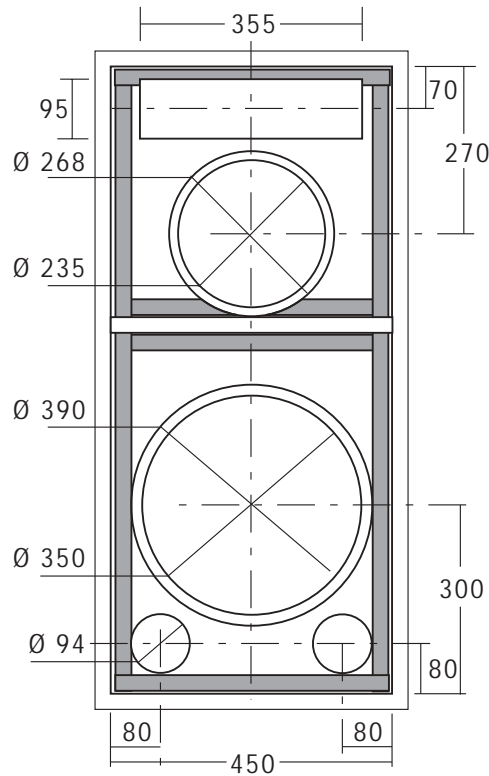




DR011 DIFFUSORE TRE VIE REFLEX
800 WATT

COMPONENTI	PW 390	PR 380
	PM 250	PF 310
	PU 470	



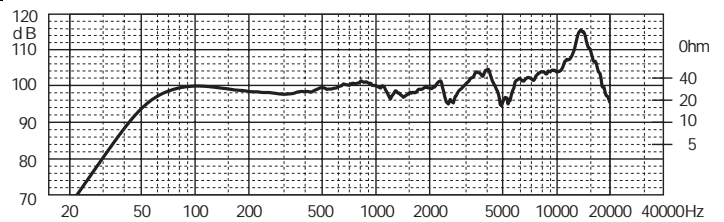
COMPONENTI	N°1 PW 390, N°1 PM 250, N°1 PU 470, N°1 PR 380, N°1 PF 310
-------------------	---

Impedenza	8 Ω
Potenza massima	800 W
Potenza nominale	400 W

CARATTERISTICHE TECNICHE

Sensibilità (2.83V/1m)	102 dB
Volume netto reflex Vb	90 dm ³
Lunghezza tubo di accordo	120 mm
Frequenza accordo Fb	50 Hz
Gamma utile	60÷20000 Hz
Materiale Box autocostruito	Multistrato/MDF
Spessore consigliato	25 mm

RISPOSTA IN FREQUENZA (2.83V/1m)



NOTE: Il volume risultante dalle dimensioni interne box tiene conto dell'ingombro degli altoparlanti e di eventuali tubi di accordo.

ACCESSORI

Materiale fonoassorbente	YAC824	Viti per fissaggio tromba	YAC246
Vaschetta portaterminali	YAC104	Griglia per woofer	YGP380
Connettori Speak-on	YCD515	Staffe per griglia	YGS
Cavo per collegamenti	CA0230T	Maniglie	YAC300
Fonoisolante per cavi	YAC835		
Guarnizione sigillante	YAC830		
Viti per fissaggio altoparlanti	YAC240		
Insert screw nut	YAC225		