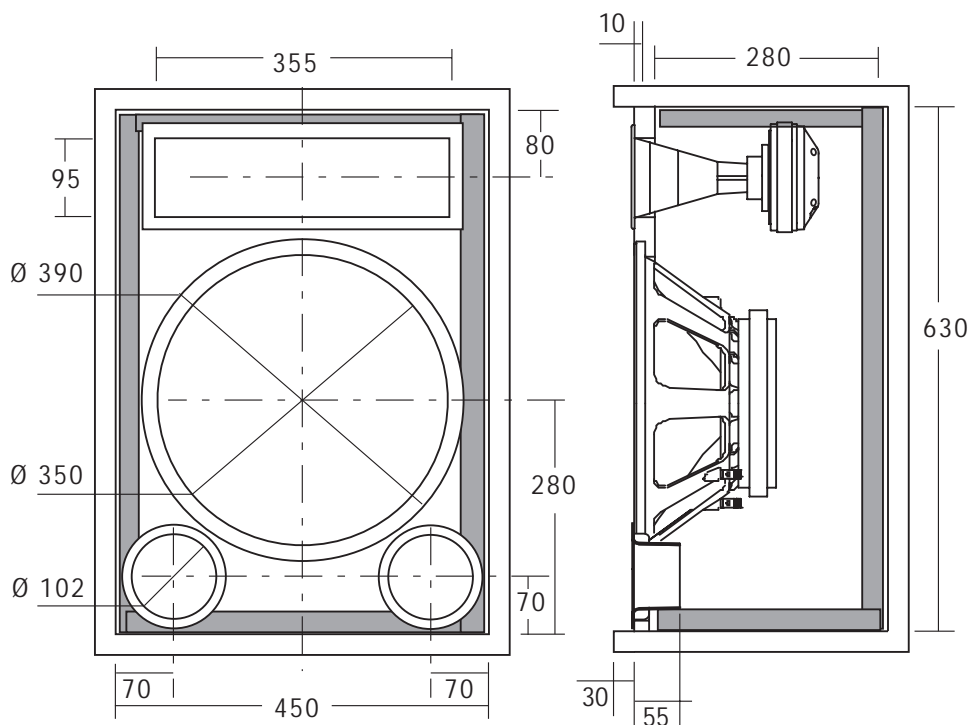




PR050 MONITOR DUE VIE REFLEX

| | | |
|------------|--------|--------|
| COMPONENTI | PW 390 | PF 203 |
| | PU 470 | |
| | PR 380 | |



COMPONENTI

N°1 PW 390, N°1 PU 470, N°1 PR 380,

N°1 PF 203

Impedenza

8 Ω

Potenza massima

600 W

Potenza nominale

300 W

CARATTERISTICHE TECNICHE

Volume netto Vb

70 dm³

Lunghezza tubo di accordo

55 mm

Frequenza accordo Fb

50 Hz

Gamma utile

20÷20000 Hz

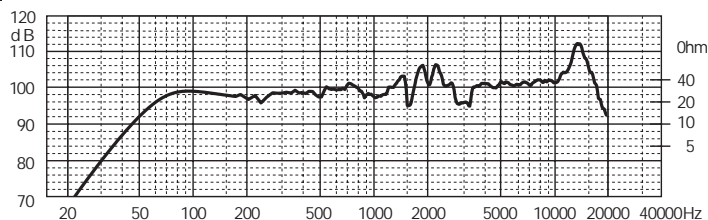
Materiale Box autocostruito

Multistrato/MDF

Spessore consigliato

25 mm

RISPOSTA IN FREQUENZA (2.83V/1m)



NOTE: Il volume risultante dalle dimensioni interne box tiene conto dell'ingombro degli altoparlanti e di eventuali tubi di accordo.

ACCESSORI

| | | | |
|---------------------------------|-----------|---------------------------|------------|
| Tubo di accordo | 2x YAC416 | Viti per fissaggio tromba | YAC246 |
| Materiale fonoassorbente | YAC824 | Griglia per woofer | YGP380 |
| Vaschetta portaterminali | YAC104 | Staffe per griglia | YGS |
| Connettori Speak-on | YCD515 | Angolari | YAC200/205 |
| Cavo per collegamenti | CA0230T | Maniglie | YAC300 |
| Fonoisolante per cavi | YAC835 | | |
| Guarnizione sigillante | YAC830 | | |
| Viti per fissaggio altoparlanti | YAC248 | | |