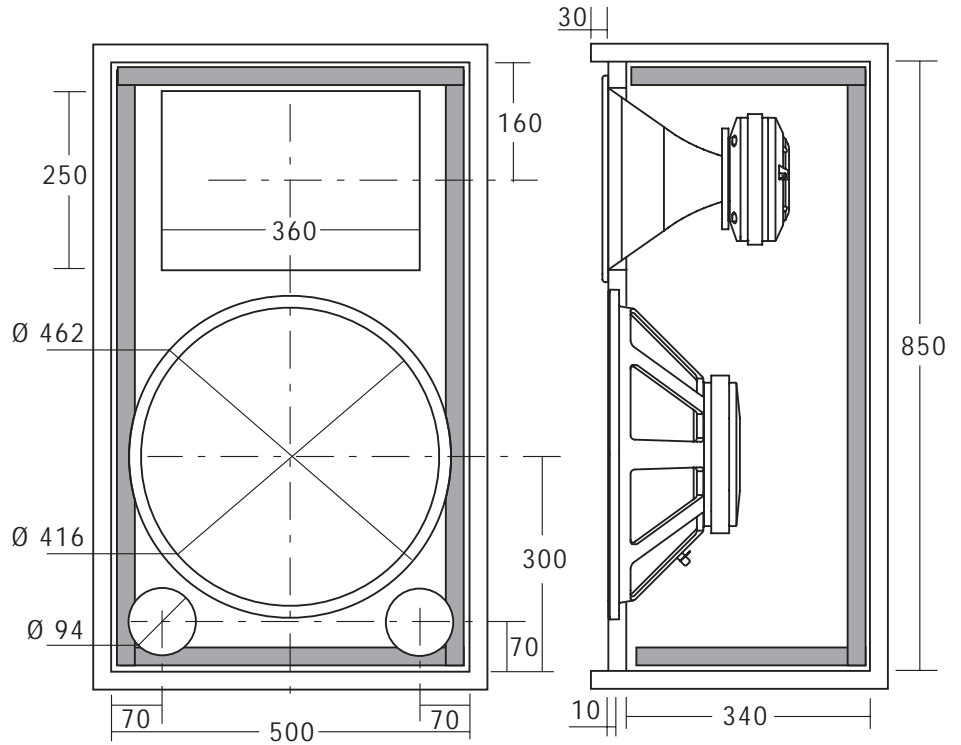


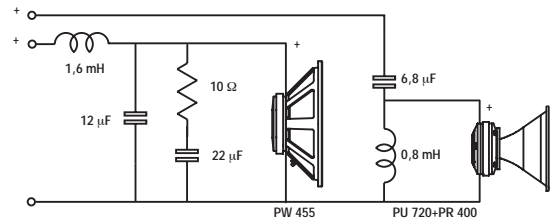


DR020 MONITOR DUE VIE REFLEX
800 WATT

COMPONENTI	PW 455	Filtro autocostruito
	PU 720	
	PR 400	



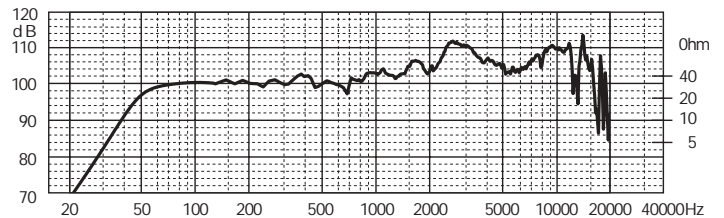
SCHEMA PER AUTOCOSTRUZIONE FILTRO



COMPONENTI	N°1 PW 455, N°1 PU 720, N°1 PR 400
Impedenza	8 Ω
Potenza massima	800 W
Potenza nominale	400 W

CARATTERISTICHE TECNICHE	
Sensibilità (2.83V/1m)	102 dB
Volume netto reflex Vb	130 dm ³
\varnothing tubo di accordo	2x 94 mm
Lunghezza tubo di accordo	25 mm
Frequenza accordo Fb	47 Hz
Gamma utile	60÷20000 Hz
Materiale Box autocostruito	Multistrato/MDF
Spessore consigliato	25 mm

RISPOSTA IN FREQUENZA (2.83V/1m)



NOTE: Il volume risultante dalle dimensioni interne box tiene conto dell'ingombro degli altoparlanti e di eventuali tubi di accordo.

ACCESSORI

Materiale fonoassorbente	YAC824	Viti per fissaggio tromba	YAC248
Vaschetta portaterminali	YAC104	Griglia per woofer	YGP450
Connettori Speak-on	YCD515	Staffe per griglia	YGS
Cavo per collegamenti	CA0230T	Angolari	YAC200/205
Fonoisolante per cavi	YAC835	Maniglie	YAC300
Guarnizione sigillante	YAC830		
Viti per fissaggio altoparlanti	YAC240		
Insert screw nut	YAC225		