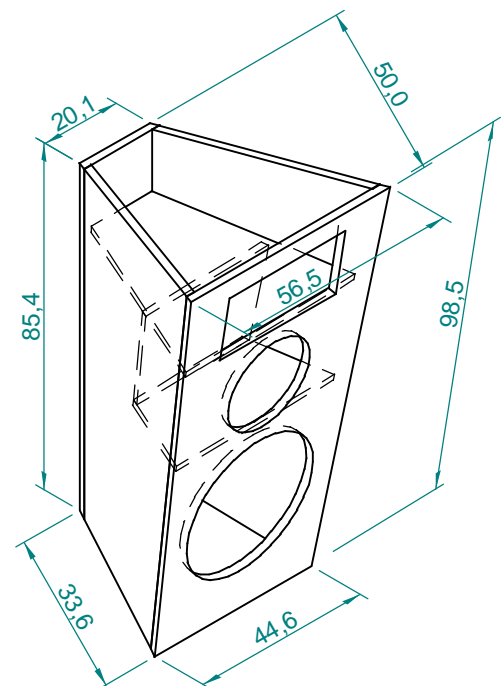
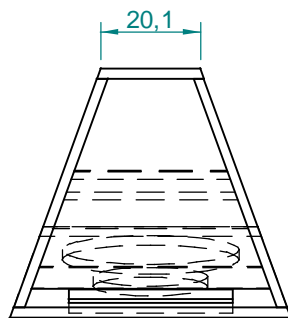
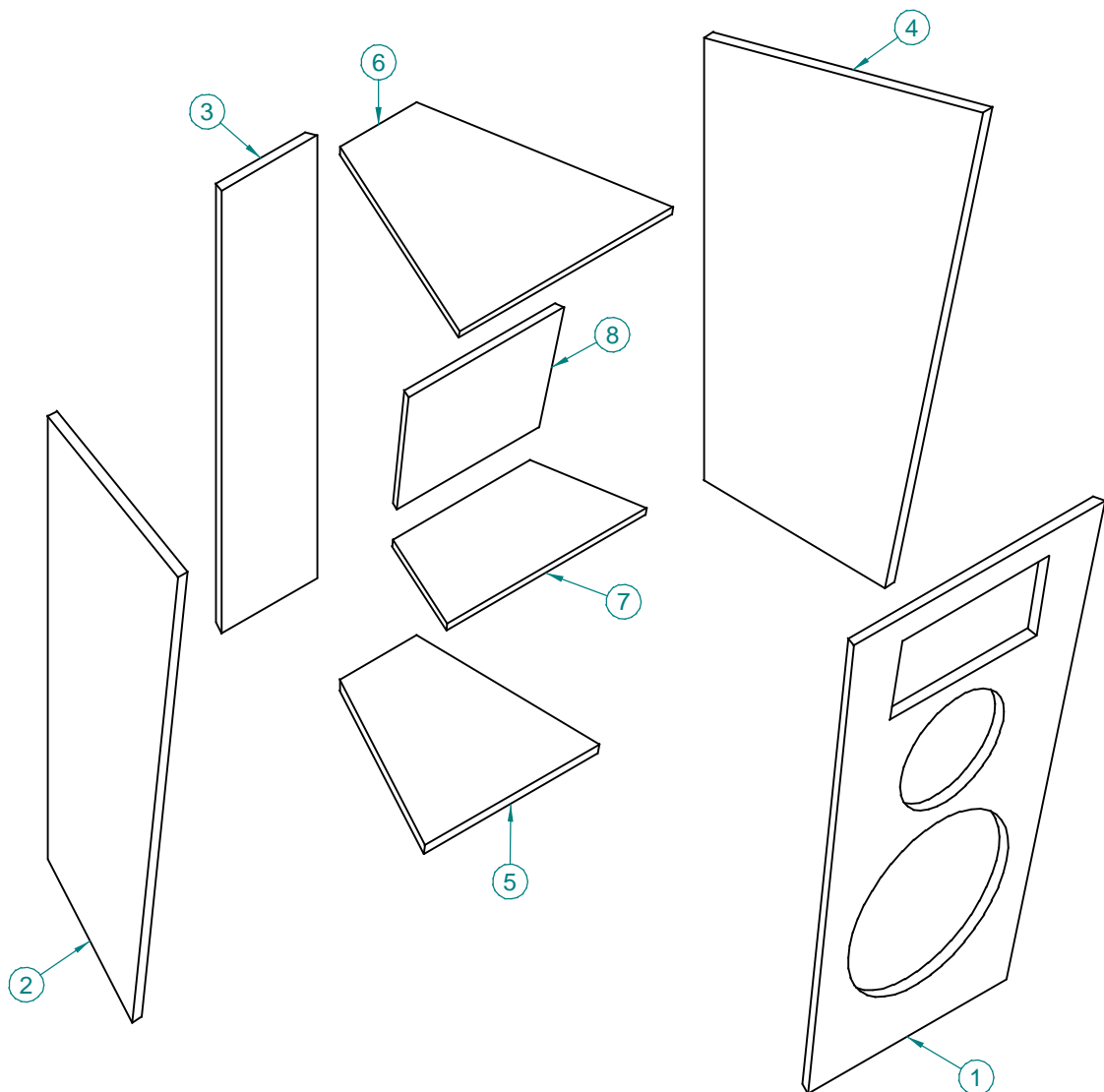


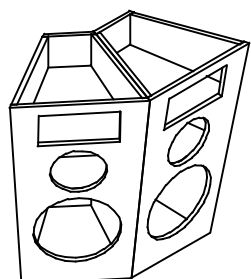
Corte A-A



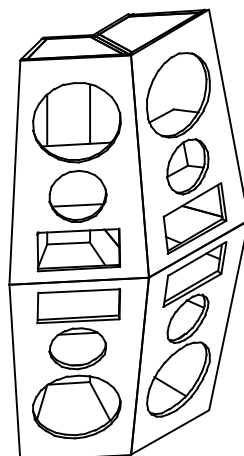
Dimensões em cm.

Relação de Componentes:
WPU1505 ou WPU1507 woofer (1 peça)
10MB1P mid-bass (1 peça)
D3300Ti driver (1 peça)
HM39-50R corneta (1 peça)

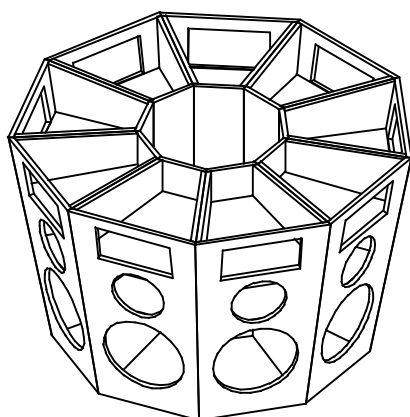


Sugestão de Empilhamento:

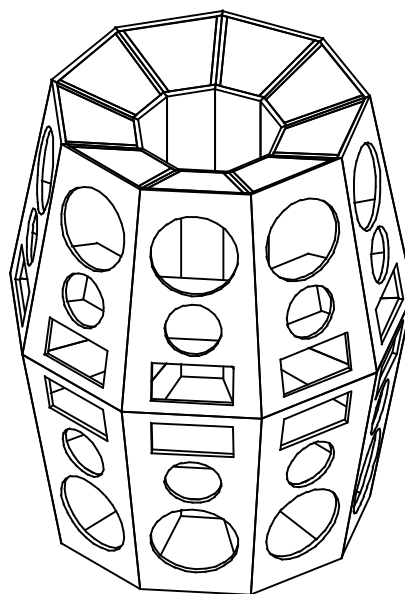
2 caixas



4 caixas

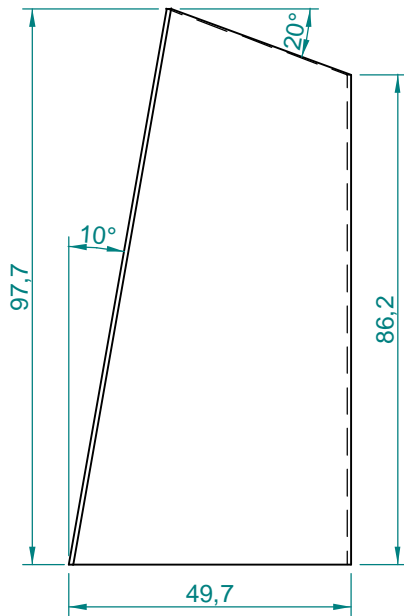


9 caixas

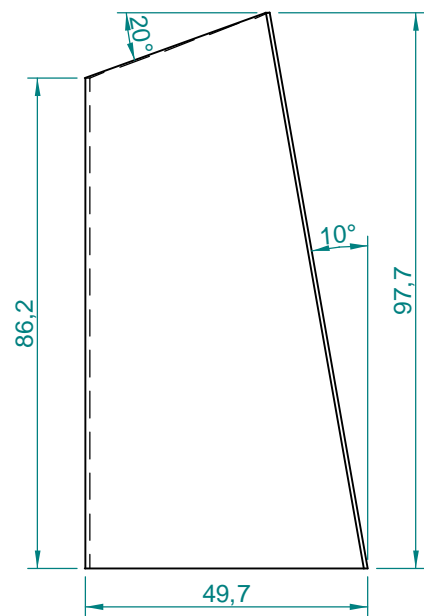


18 caixas

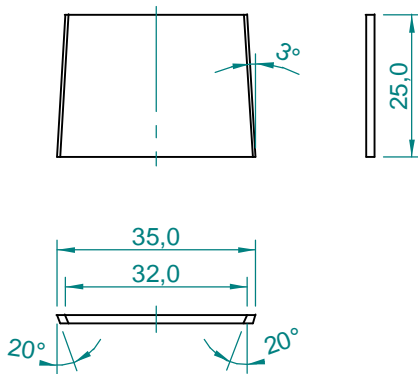
Ítem	Qtde	Descrição	Material	Notas
1	1	Painel Frontal	Compensado 20 mm	
2	1	Lateral Direita	Compensado 20 mm	
3	1	Fundo	Compensado 20 mm	
4	1	Lateral Esquerda	Compensado 20 mm	
5	1	Base	Compensado 20 mm	
6	1	Divisória 1	Compensado 15 mm	
7	1	Divisória 2	Compensado 15 mm	
8	1	Divisória 3	Compensado 15 mm	



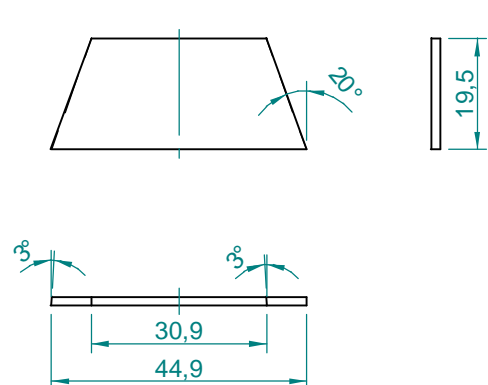
Ítem 4
Qtde: 1 peça



Ítem 2
Qtde: 1 peça

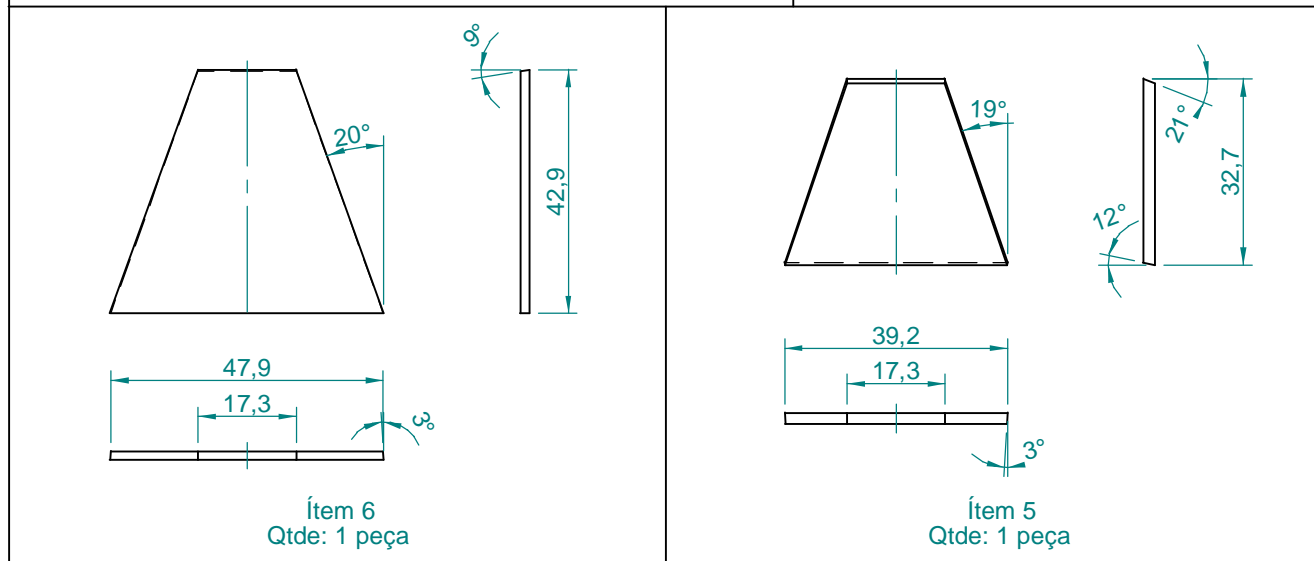
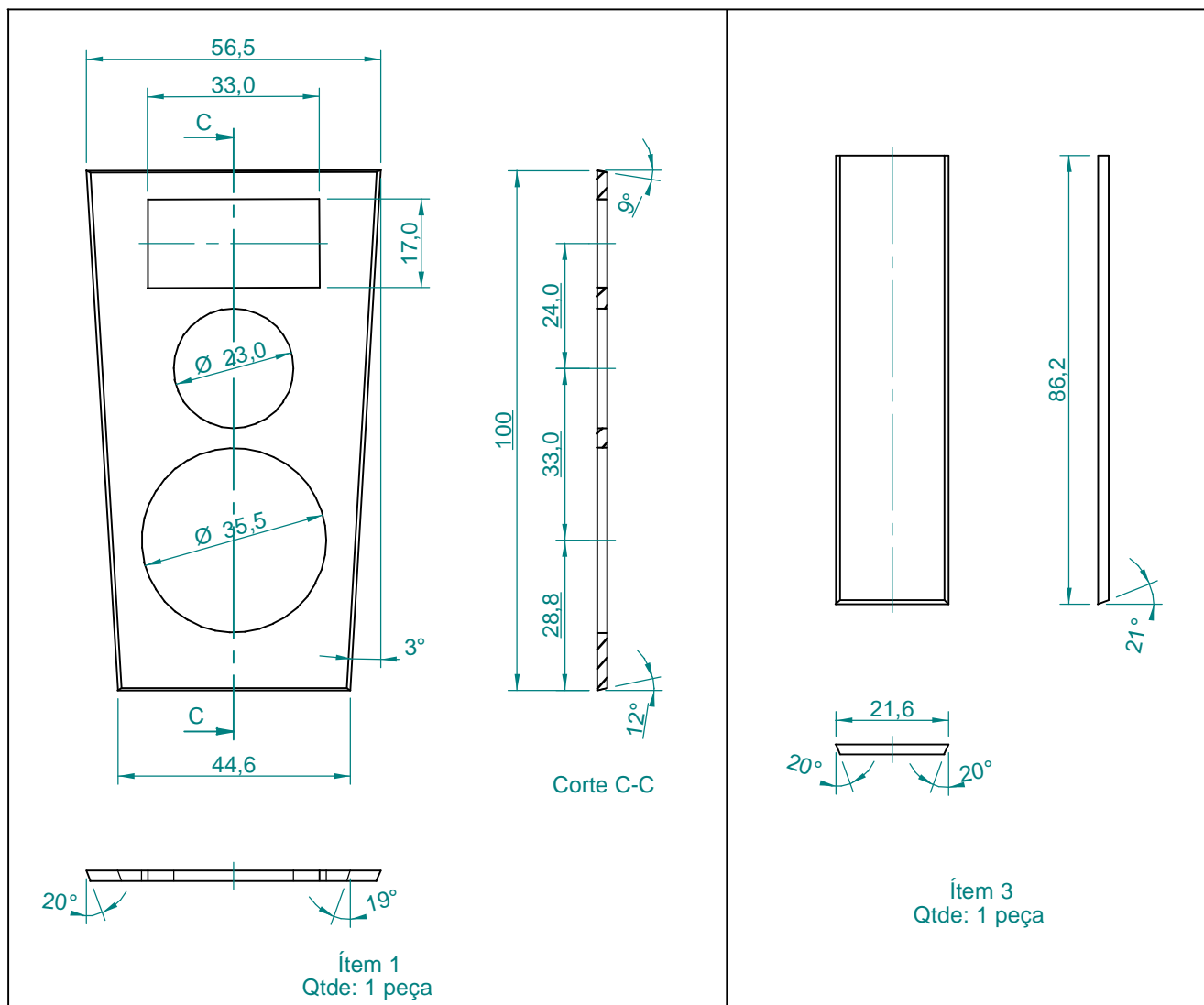


Ítem 8
Qtde: 1 peça



Ítem 7
Qtde: 1 peça

Dimensões em cm.



Dimensões em cm.