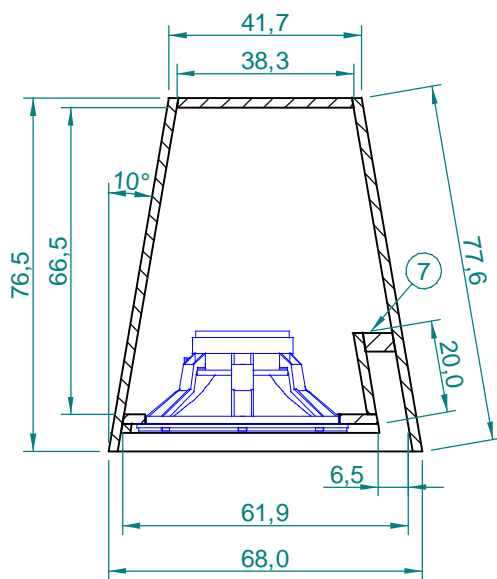
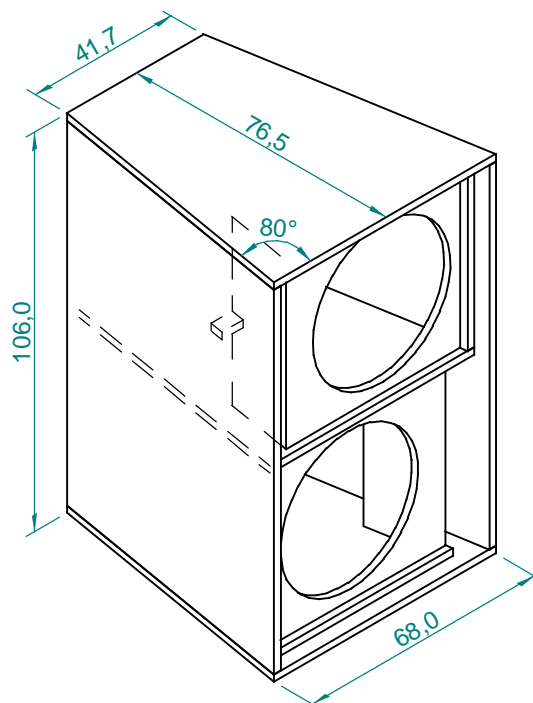


Corte A-A



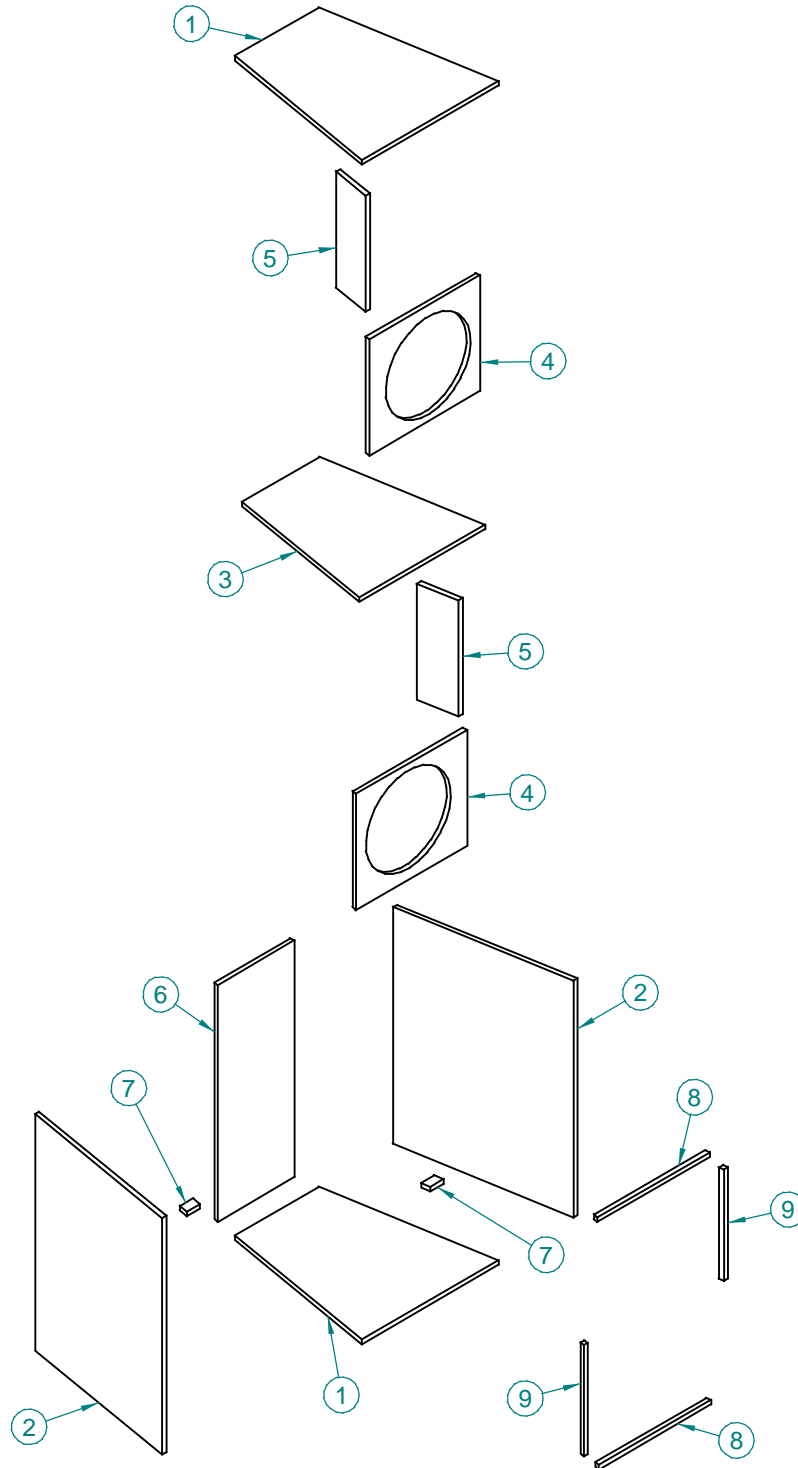
Corte B-B



Dimensões em cm.

Caixa de graves, trapezoidal, tipo bass-reflex, para uso em sistemas de PA, utilizando dois falantes de 18".

Relação de Componentes:  
18SW1P subwoofer ou  
WPU1805 ou WPU1807 woofer (2 peças)



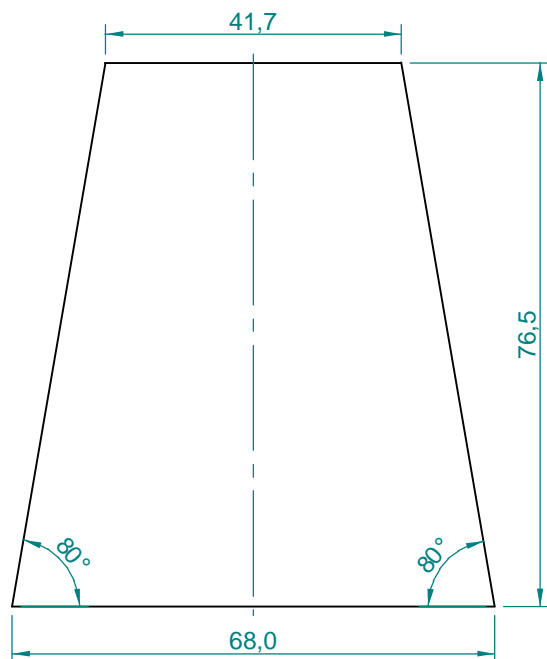
NOTAS:

Volume Interno (Líquido) da Câmara do Falante 18": 150 litros (cada).

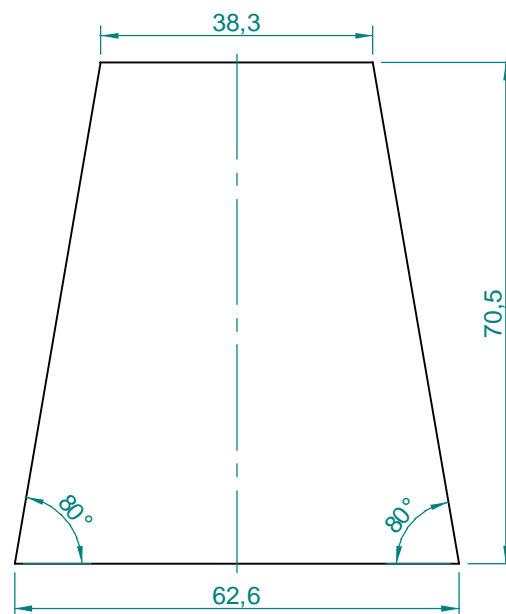
## Frequências de Corte:

Falante 18": Inferior: 40 Hz.  
Superior: igual à frequência de corte inferior da via seguinte, de acordo com o modelo de caixa escolhido.

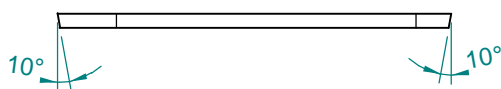
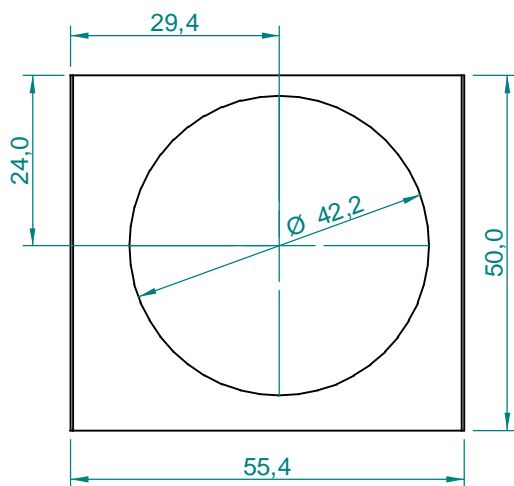
Ítem	Qtde	Descrição	Material	Notas
1	2	Base/Tampa	Compensado 20 mm	
2	2	Lateral	Compensado 20 mm	
3	1	Divisória	Compensado 20 mm	
4	2	Painel	Compensado 20 mm	
5	2	Parede do Duto	Compensado 20 mm	
6	1	Fundo	Compensado 20 mm	
7	2	Reforço do Duto	Compensado 20 mm	
8	2	Moldura 1	Compensado 20 mm	
9	2	Moldura 2	Compensado 20 mm	



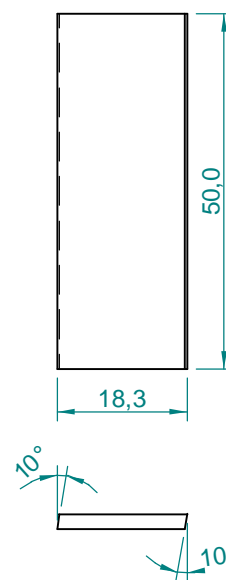
Ítem 1  
Qtde: 2 peças



Ítem 3  
Qtde: 1 peça

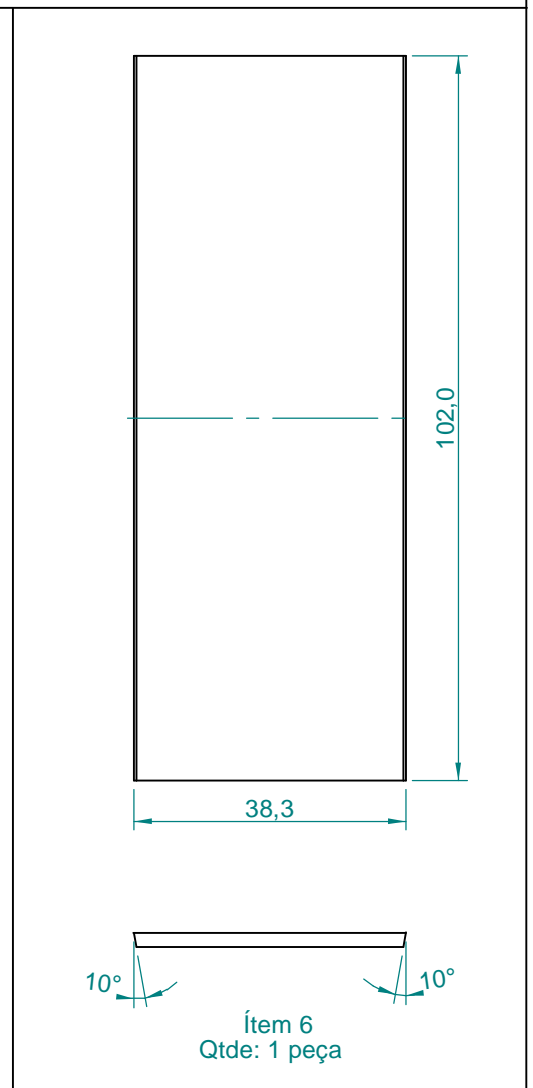
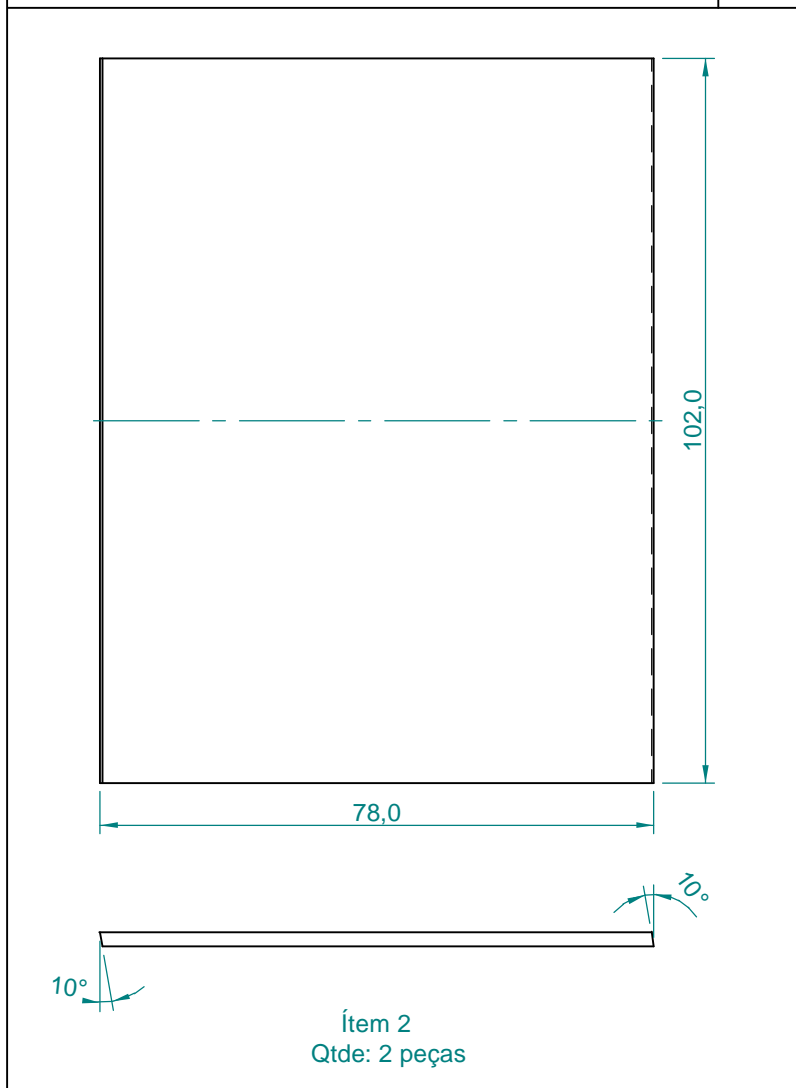
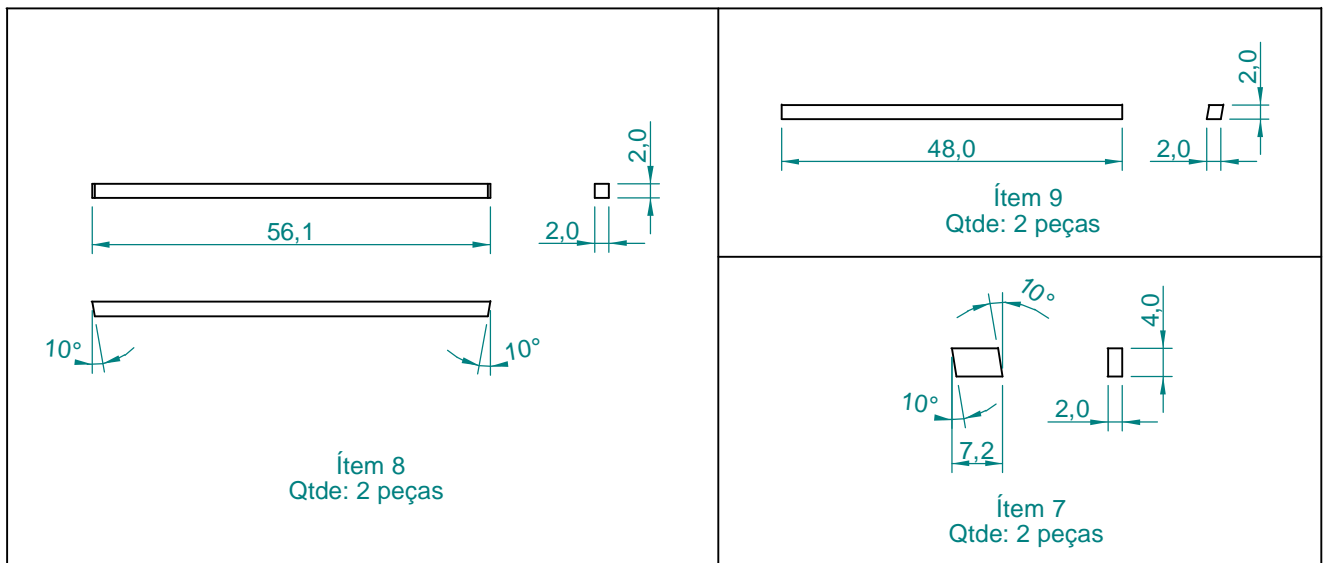


Ítem 4  
Qtde: 2 peças

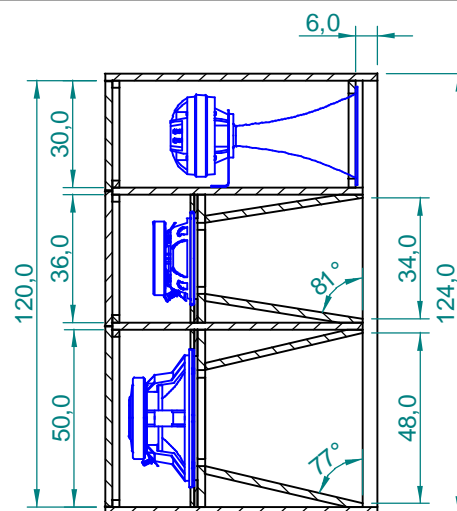
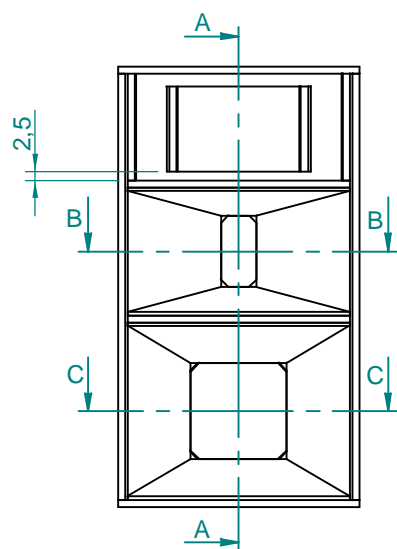


Ítem 5  
Qtde: 2 peças

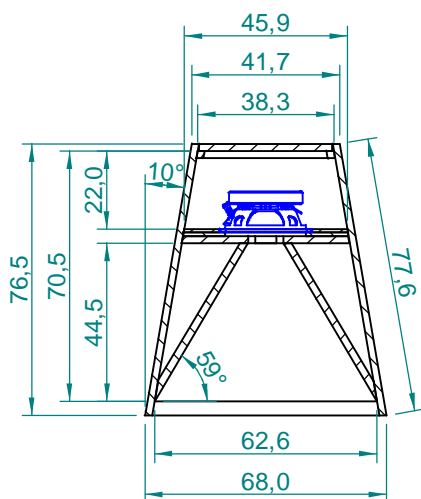
Dimensões em cm.



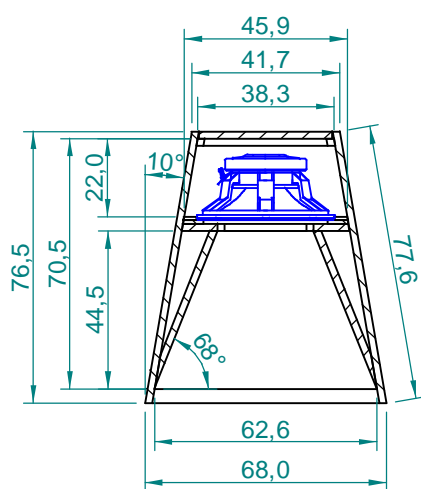
Dimensões em cm.



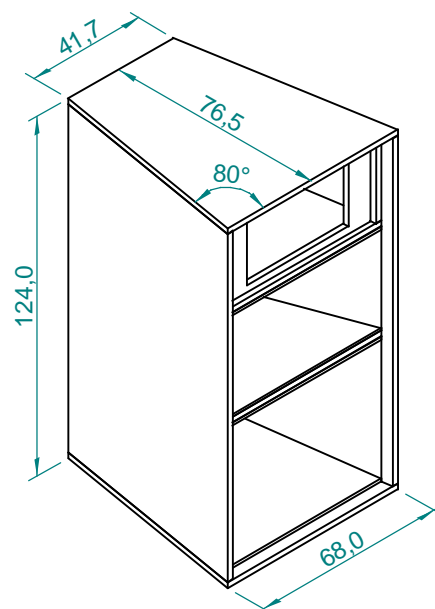
Corte A-A



Corte B-B



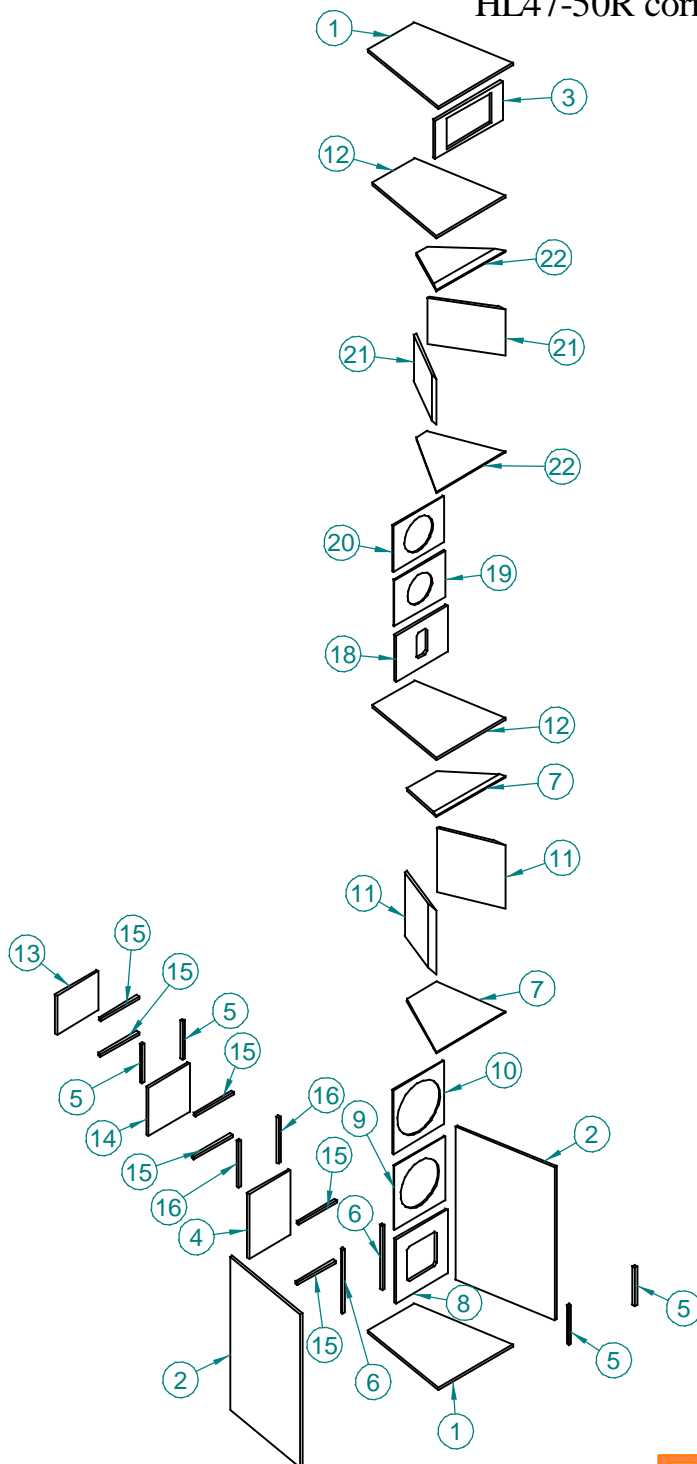
Corte C-C



Dimensões em cm.

Caixa trapezoidal, três vias, tipo corneta, para uso em sistemas de PA, utilizando um falante de 15", um falante de 10" e um driver de titânio.

**Relação de Componentes:**  
WPU1505 ou WPU1507 woofer (1 peça)  
10MB1P mid-bass (1 peça)  
D4400Ti ou D3300Ti driver (1 peça)  
HL47-50R corneta (1 peça)

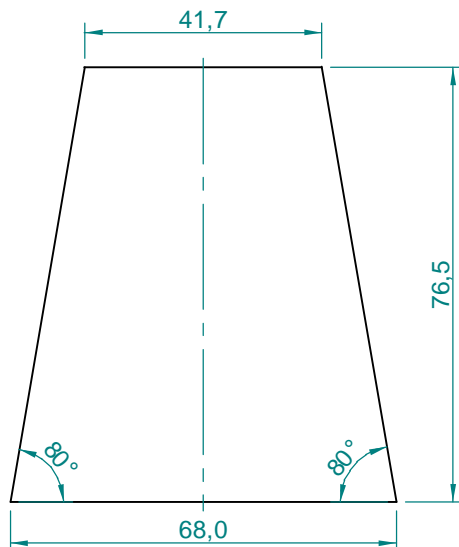


**NOTAS:**

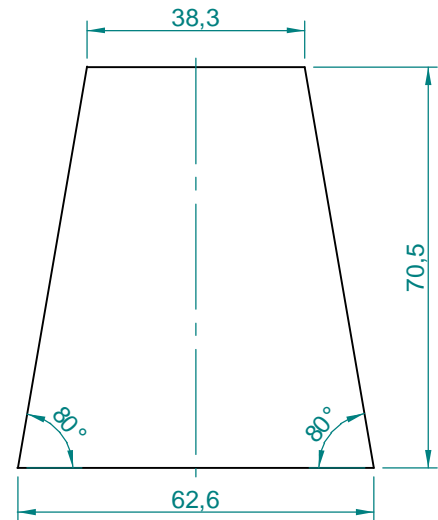
## Frequências de Corte:

- Falante 15": Inferior: 120 Hz.  
Superior: 300 Hz.
- Falante 10": Inferior: 300 Hz.  
Superior: 1.200 Hz.
- Driver: Inferior: 1.200 Hz.

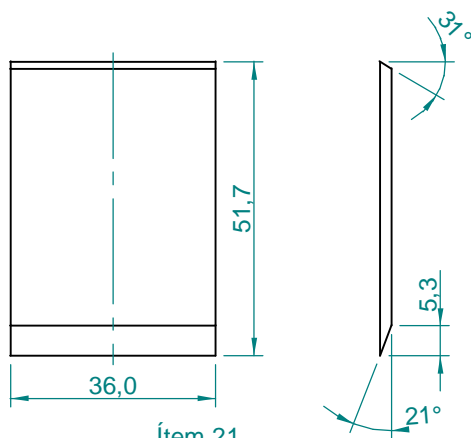
Ítem	Qtde	Descrição	Material	Notas
1	2	Base/Tampa	Compensado 20 mm	
2	2	Lateral	Compensado 20 mm	
3	1	Painel 1	Compensado 20 mm	
4	1	Painel Traseiro 1	Compensado 20 mm	
5	4	Moldura 1	Compensado 20 mm	
6	2	Moldura 2	Compensado 20 mm	
7	2	Rampa 1	Compensado 20 mm	
8	1	Painel 2	Compensado 20 mm	
9	1	Painel 3	Compensado 10 mm	
10	1	Painel 4	Compensado 10 mm	
11	2	Rampa 2	Compensado 20 mm	
12	2	Divisória 1	Compensado 20 mm	
13	1	Painel Traseiro 3	Compensado 20 mm	
14	1	Painel Traseiro 2	Compensado 20 mm	
15	6	Moldura 3	Compensado 20 mm	
16	2	Moldura 4	Compensado 20 mm	
18	1	Painel 5	Compensado 20 mm	
19	1	Painel 6	Compensado 10 mm	
20	1	Painel 7	Compensado 10 mm	
21	2	Rampa 3	Compensado 20 mm	
22	2	Rampa 4	Compensado 20 mm	



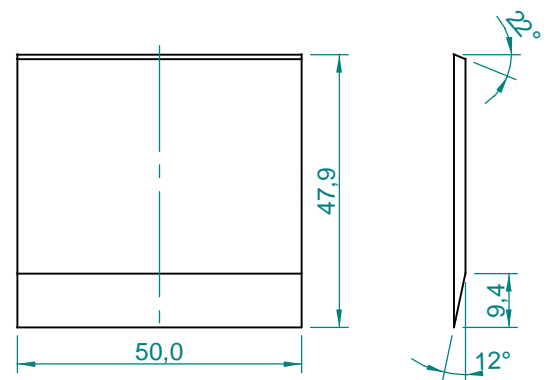
Ítem 1  
Qtde: 2 peças



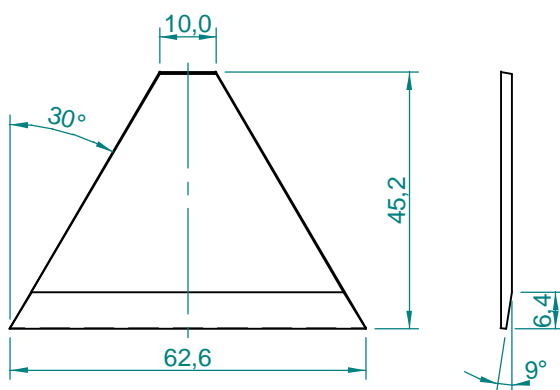
Ítem 12  
Qtde: 2 peças



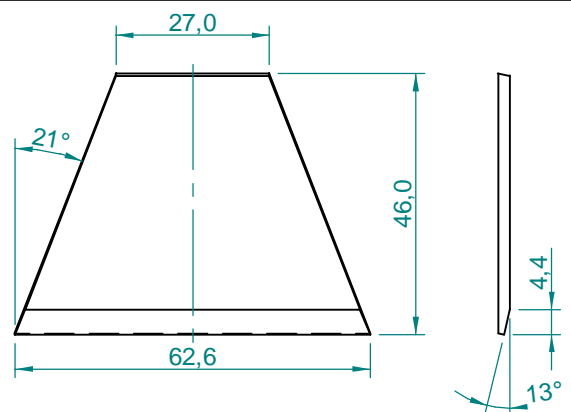
Ítem 21  
Qtde: 2 peças



Ítem 11  
Qtde: 2 peças

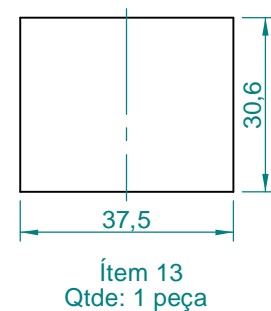
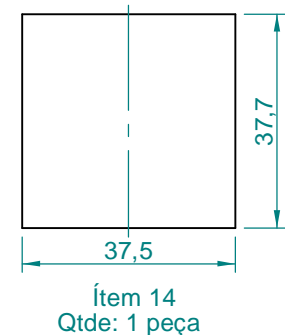
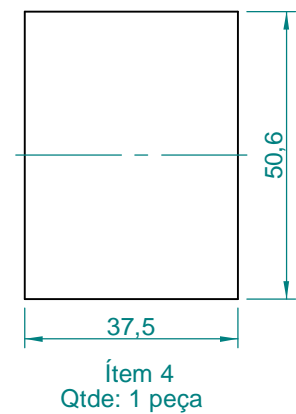
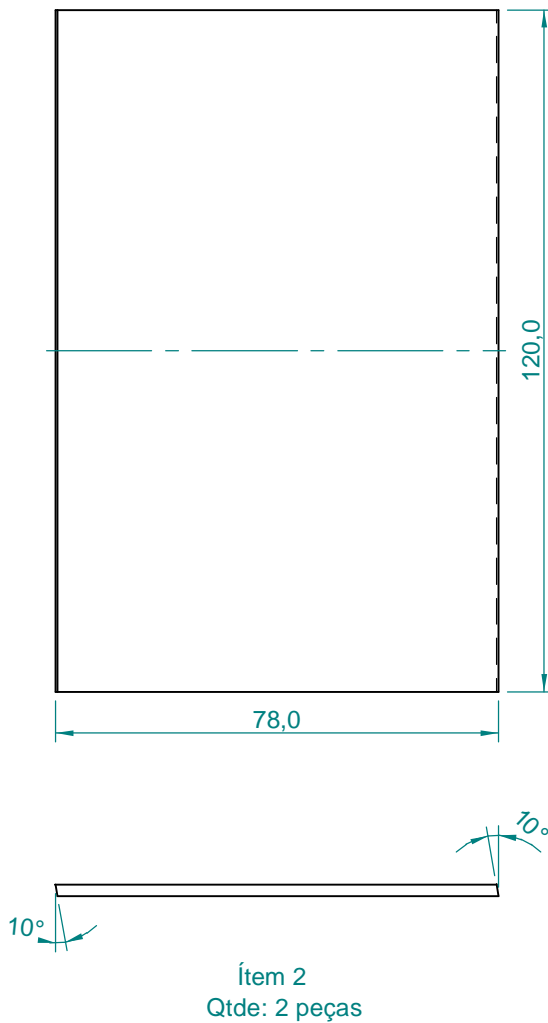
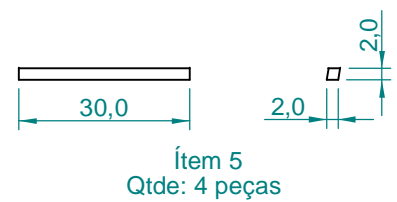
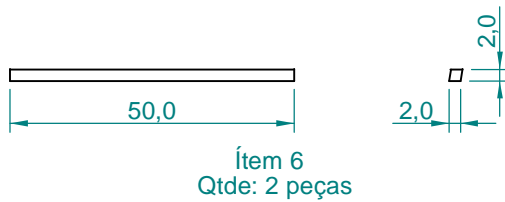
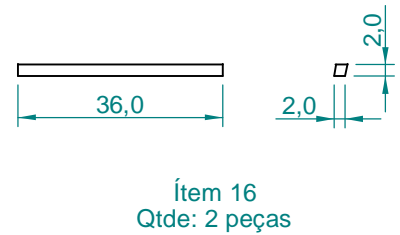
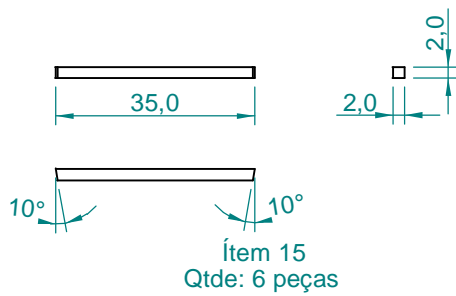


Ítem 22  
Qtde: 2 peças

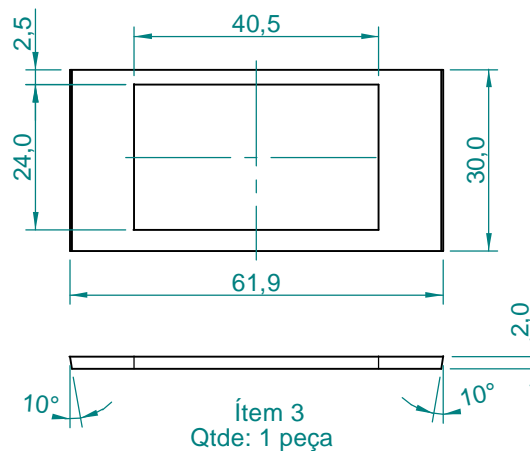
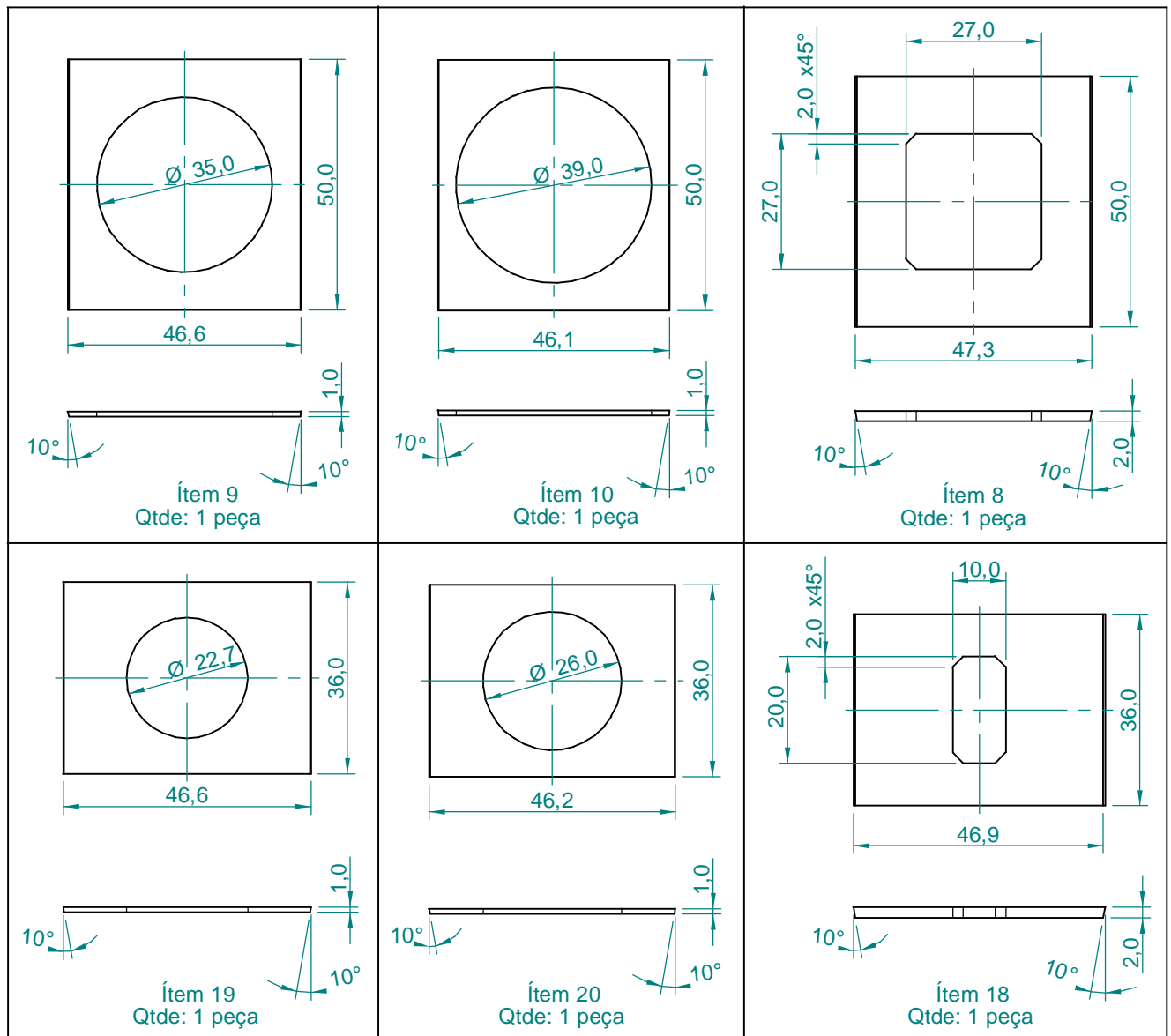


Ítem 7  
Qtde: 2 peças

Dimensões em cm.



Dimensões em cm.



Dimensões em cm.