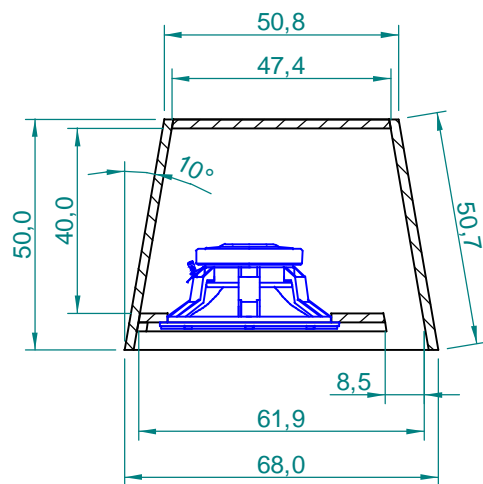
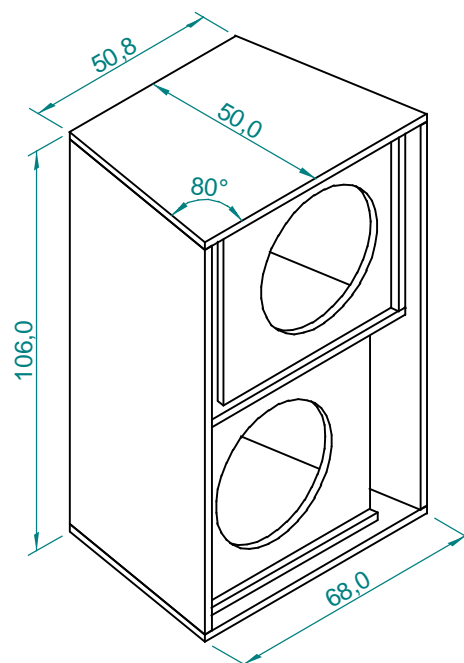


Corte A-A



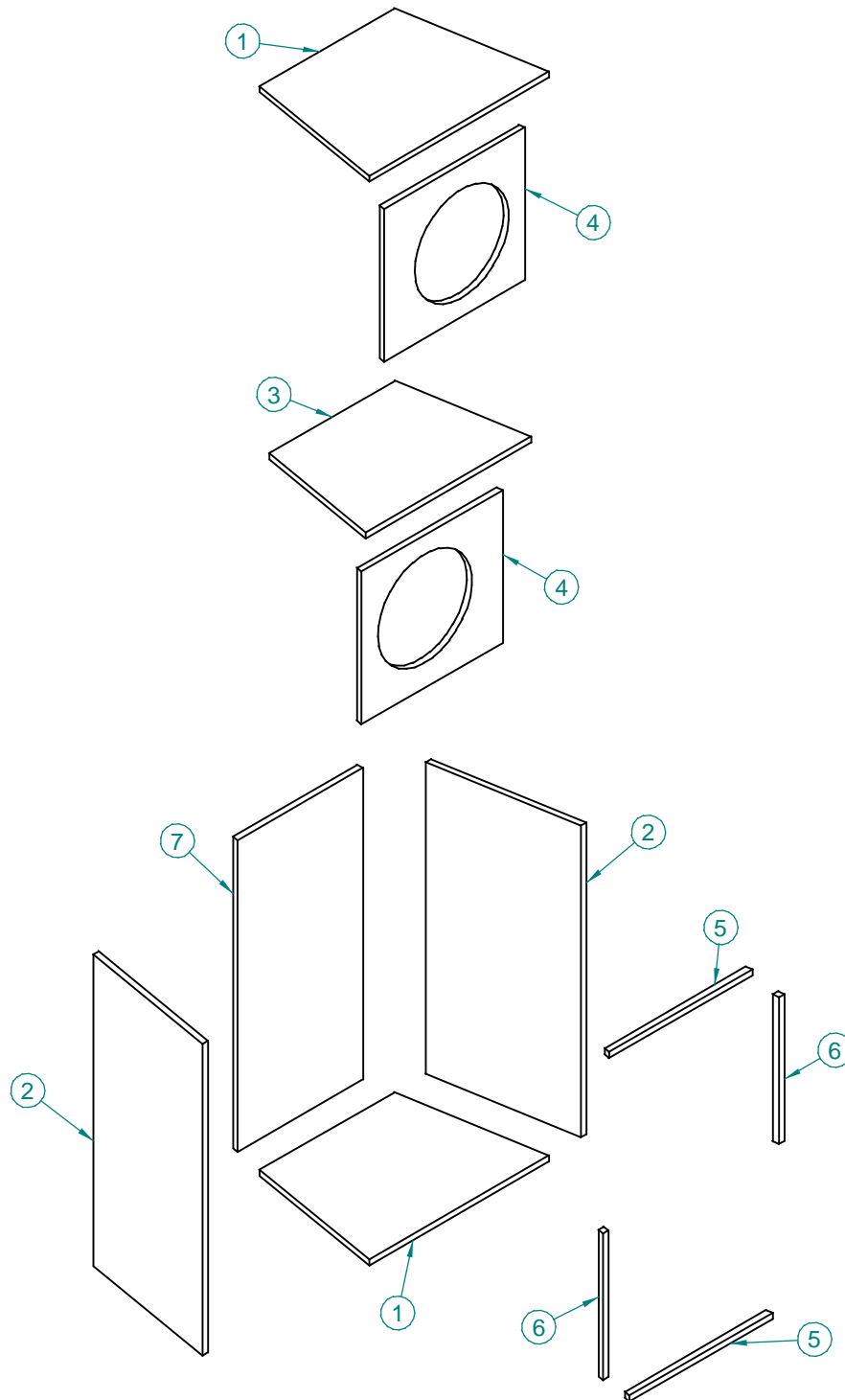
Corte B-B



Dimensões em cm.

Caixa de graves, trapezoidal, tipo bass-reflex, para uso em sistemas de PA, utilizando dois falantes de 15".

Relação de Componentes:
15SW1P subwoofer ou
WPU1505 ou WPU1507 woofer (2 peças)



NOTAS:

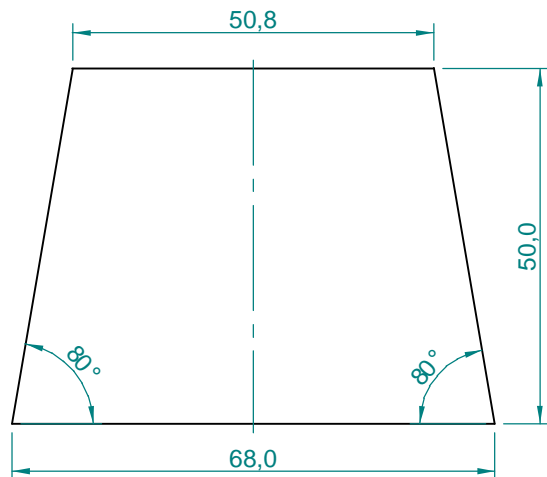
Volume Interno (Líquido) da Câmara do Falante 15": 100 litros (cada).

Frequências de Corte:

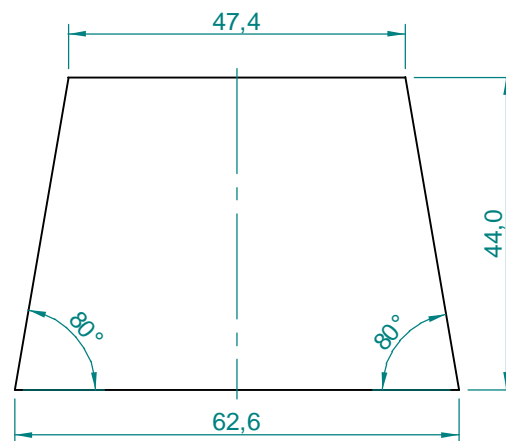
Falante 15": Inferior: 40 Hz.

Superior: igual à frequência de corte inferior da via seguinte, de acordo com o modelo de caixa escolhido.

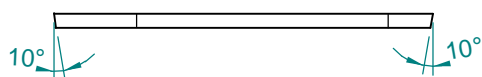
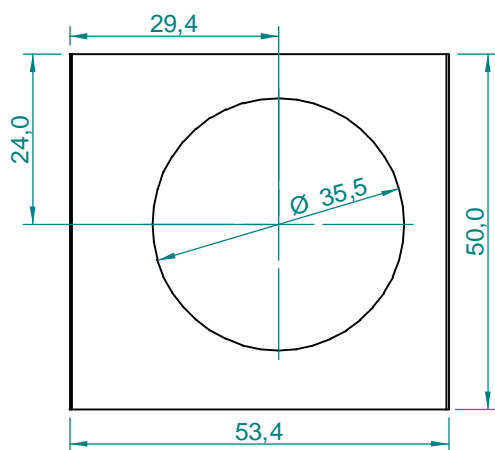
Ítem	Qtde	Descrição	Material	Notas
1	2	Base/Tampa	Compensado 20 mm	
2	2	Lateral	Compensado 20 mm	
3	1	Divisória	Compensado 20 mm	
4	2	Painel	Compensado 20 mm	
5	2	Moldura 1	Compensado 20 mm	
6	2	Moldura 2	Compensado 20 mm	
7	1	Fundo	Compensado 20 mm	



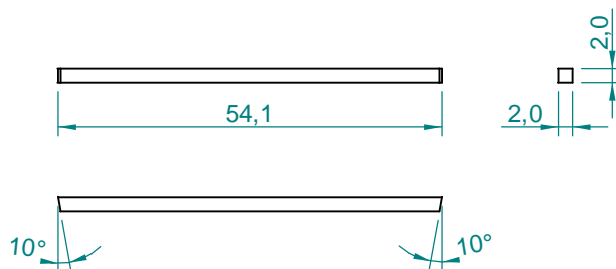
Ítem 1
Qtde: 2 peças



Ítem 3
Qtde: 1 peça

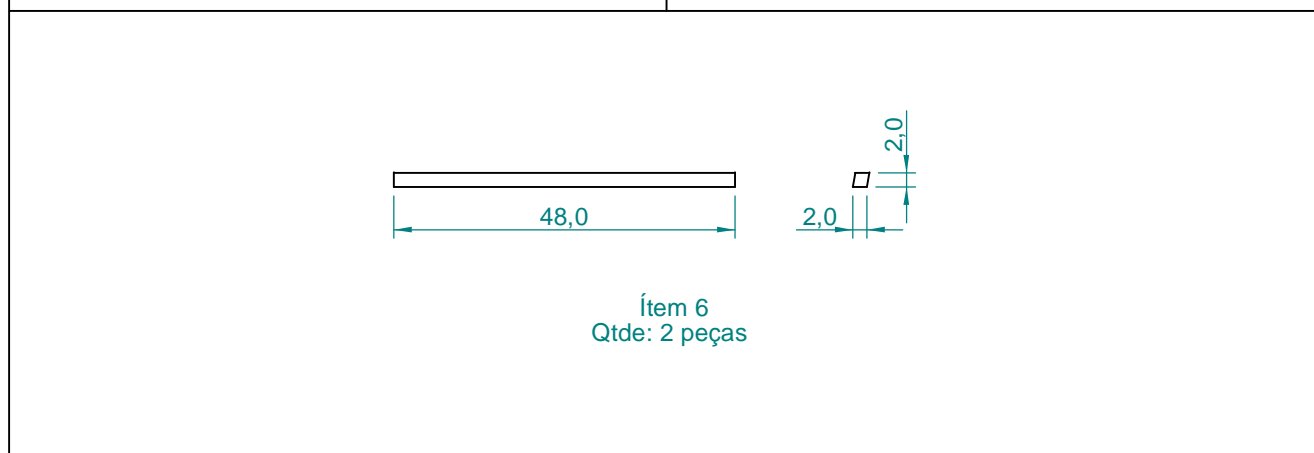
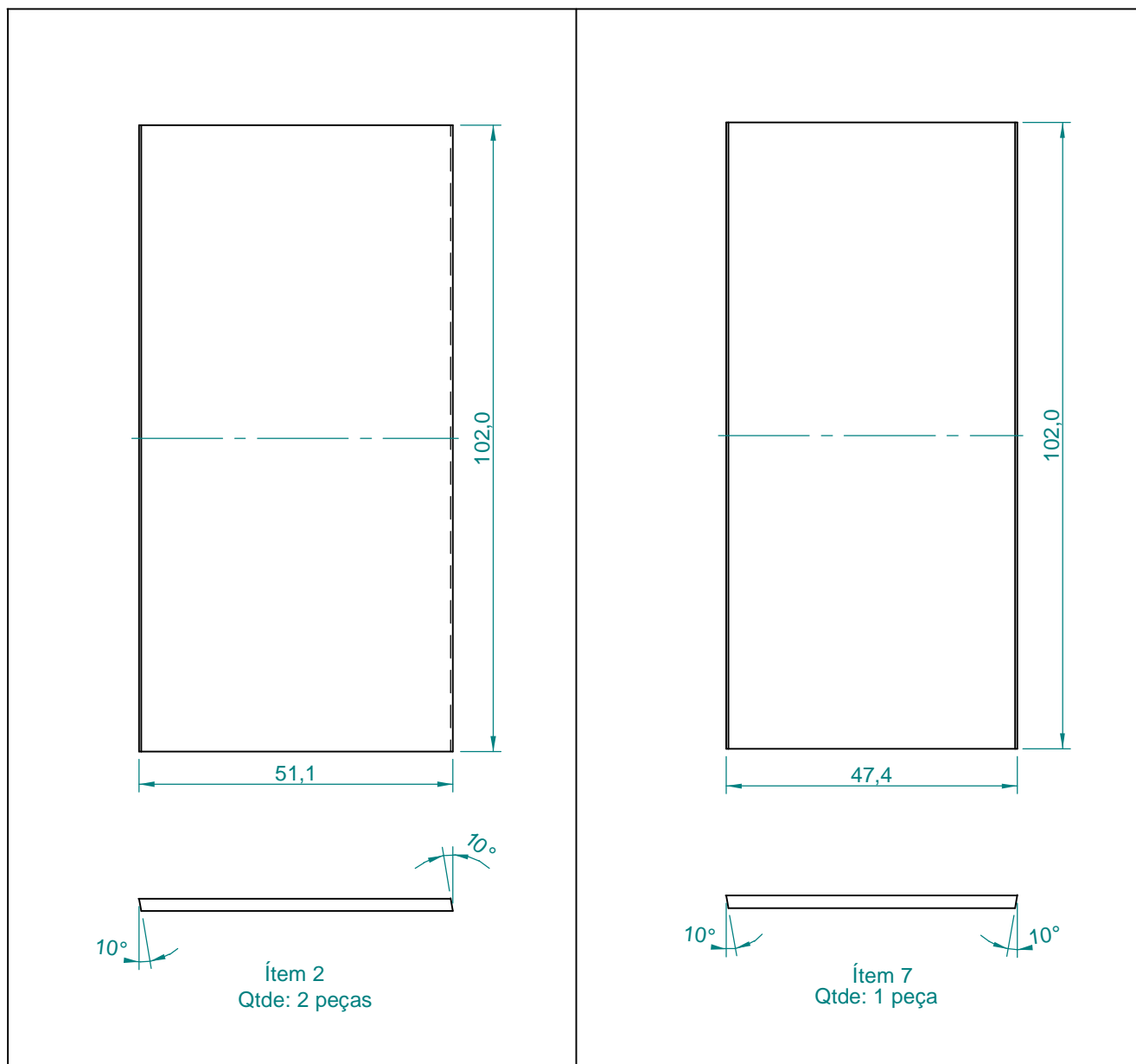


Ítem 4
Qtde: 2 peças

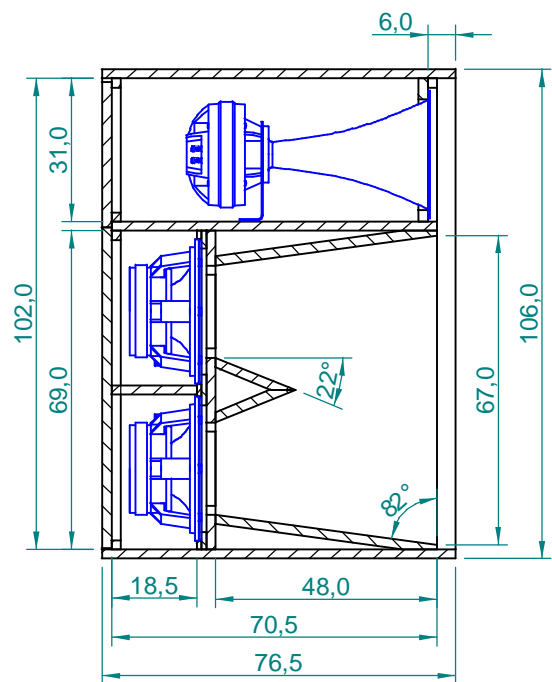
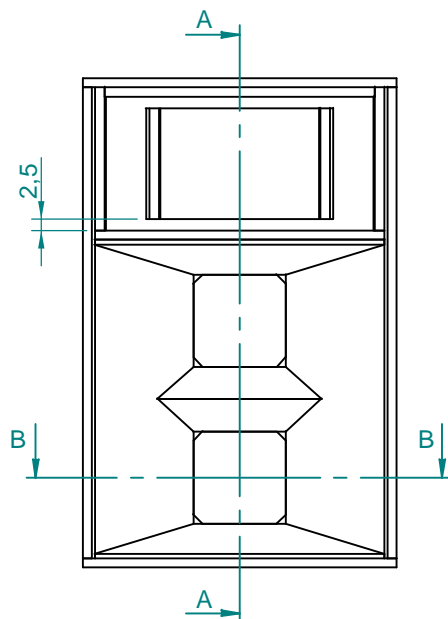


Ítem 5
Qtde: 2 peças

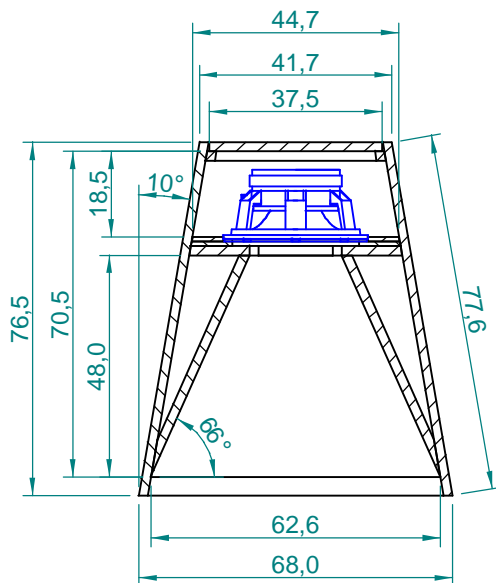
Dimensões em cm.



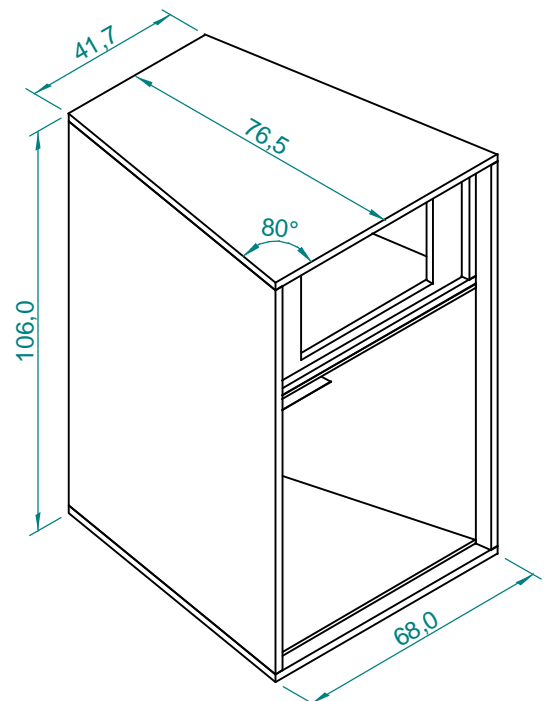
Dimensões em cm.



Corte A-A



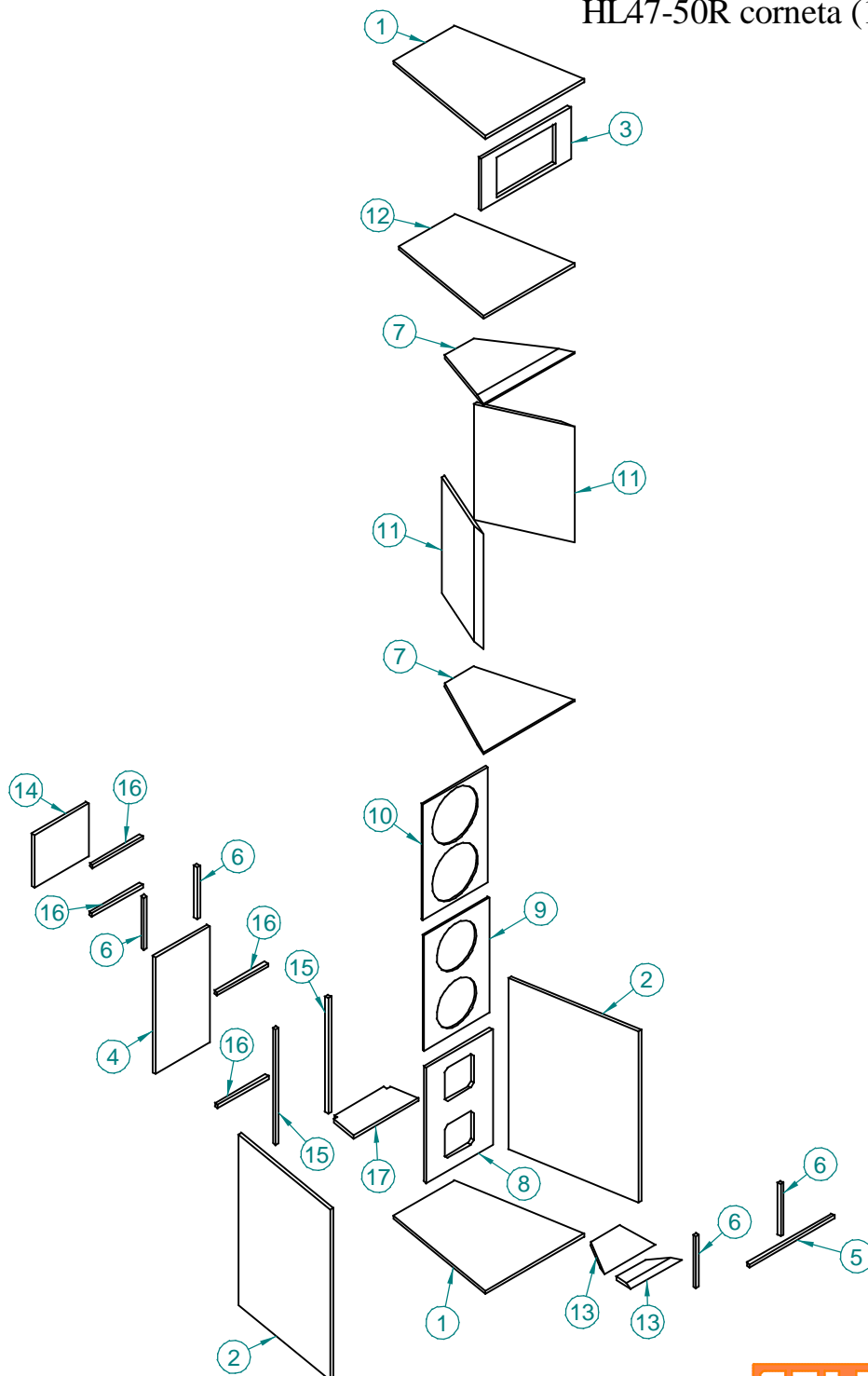
Corte B-B



Dimensões em cm.

Caixa trapezoidal, duas vias, tipo corneta, para uso em sistemas de PA, utilizando dois falantes de 12" e um driver de titânio.

Relação de Componentes:
WPU1206 woofer ou
12MB1P mid-bass (2 peças)
D4400Ti ou D3300Ti driver (1 peça)
HL47-50R corneta (1 peça)



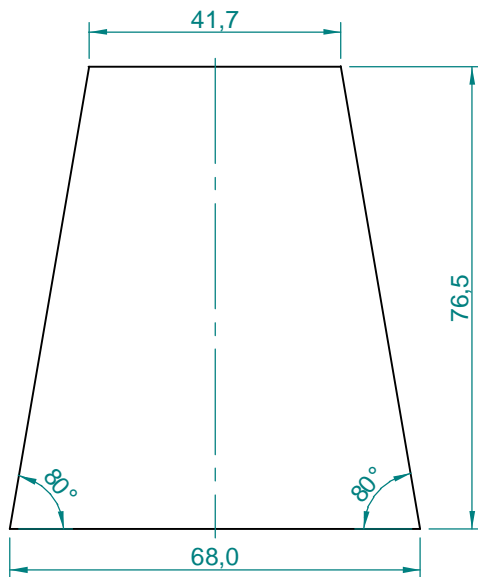
NOTAS:

Frequências de Corte:

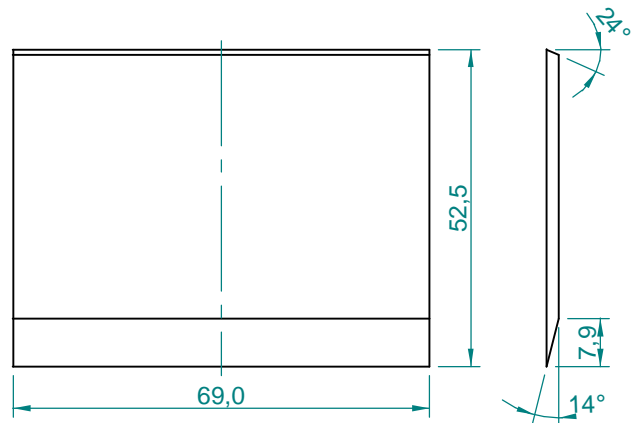
Falante 12": Inferior: 200 Hz.
Superior: 1.200 Hz.

Driver: Inferior: 1.200 Hz.

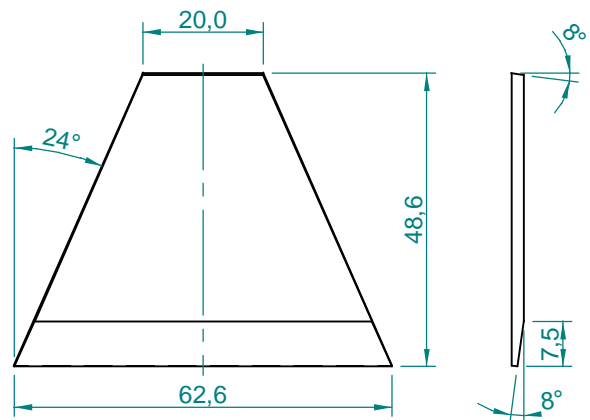
Ítem	Qtde	Descrição	Material	Notas
1	2	Base/Tampa	Compensado 20 mm	
2	2	Lateral	Compensado 20 mm	
3	1	Painel 1	Compensado 20 mm	
4	1	Painel Traseiro 1	Compensado 20 mm	
5	1	Moldura 1	Compensado 20 mm	
6	4	Moldura 2	Compensado 20 mm	
7	2	Rampa 1	Compensado 20 mm	
8	1	Painel 2	Compensado 20 mm	
9	1	Painel 3	Compensado 10 mm	
10	1	Painel 4	Compensado 10 mm	
11	2	Rampa 2	Compensado 20 mm	
12	1	Divisória 1	Compensado 20 mm	
13	2	Cunha	Compensado 20 mm	
14	1	Painel Traseiro 2	Compensado 20 mm	
15	2	Moldura 3	Compensado 20 mm	
16	4	Moldura 4	Compensado 20 mm	
17	1	Divisória 2	Compensado 20 mm	



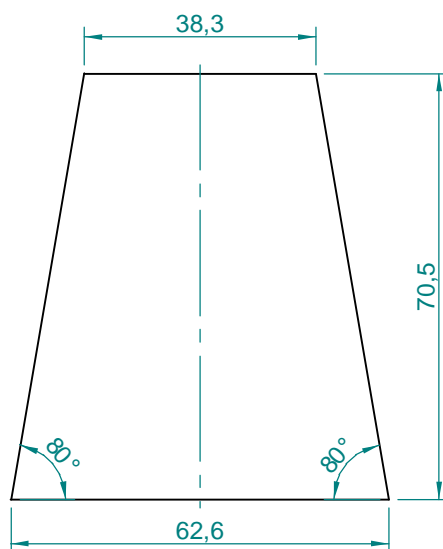
Ítem 1
Qtde: 2 peças



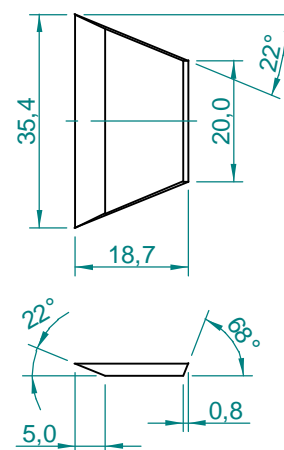
Ítem 11
Qtde: 2 peças



Ítem 7
Qtde: 2 peças

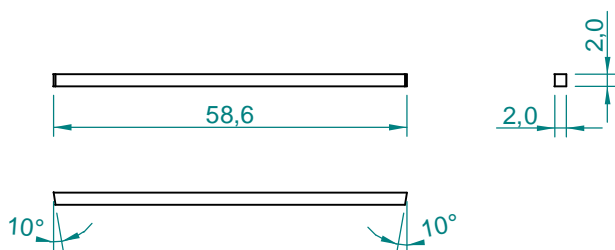


Ítem 12
Qtde: 1 peça

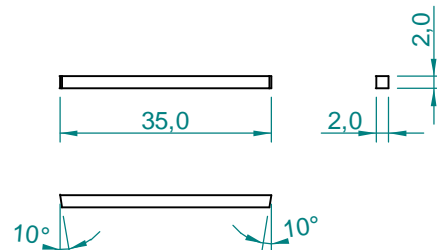


Ítem 13
Qtde: 2 peças

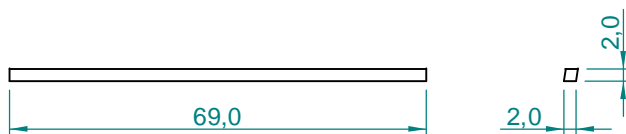
Dimensões em cm.



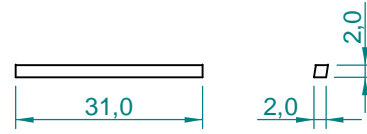
Ítem 5
Qtde: 1 peça



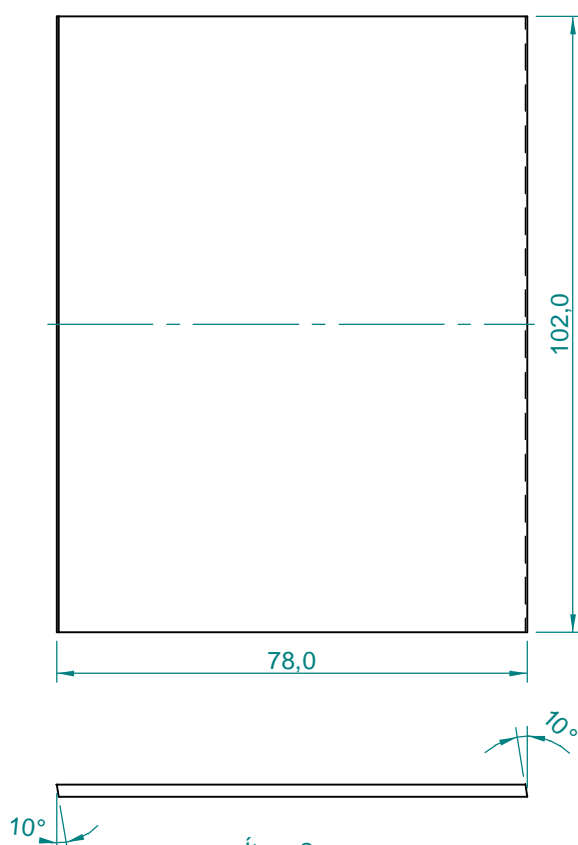
Ítem 16
Qtde: 4 peças



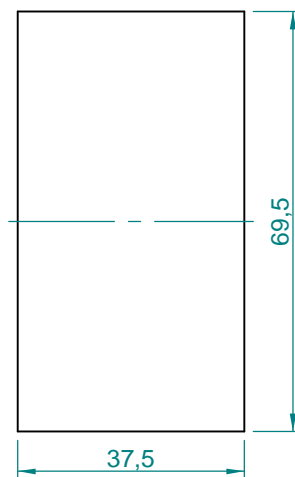
Ítem 15
Qtde: 2 peças



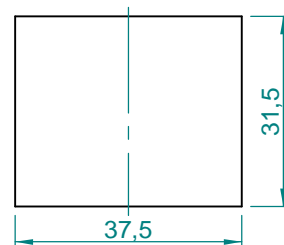
Ítem 6
Qtde: 4 peças



Ítem 2
Qtde: 2 peças

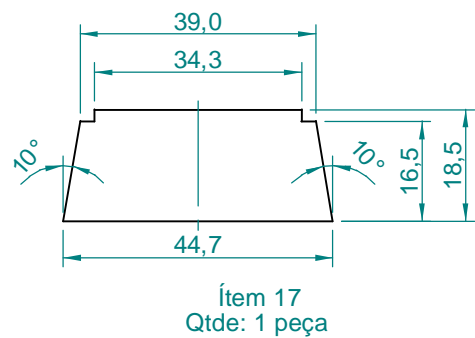
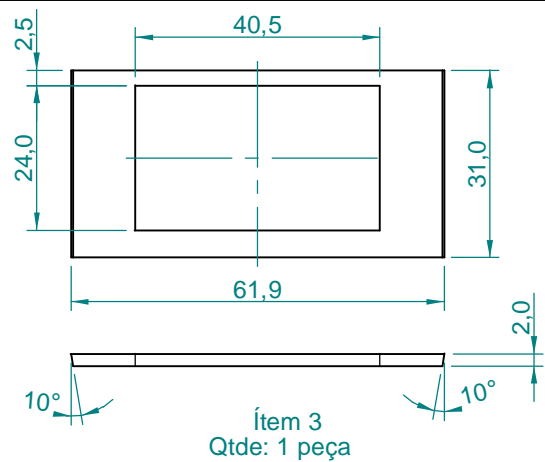
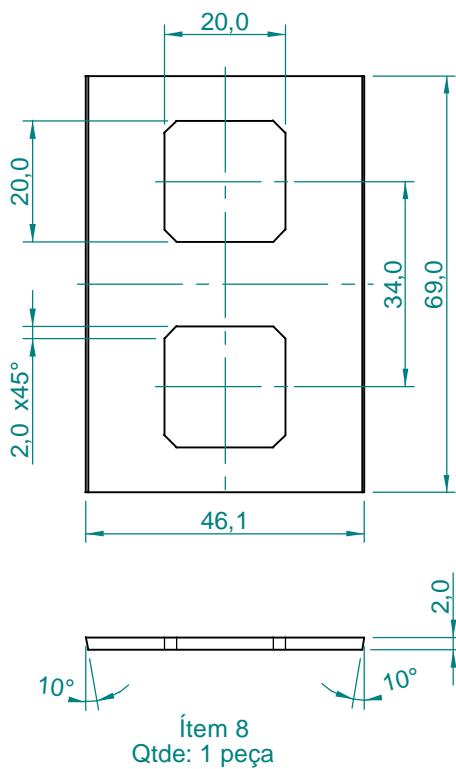
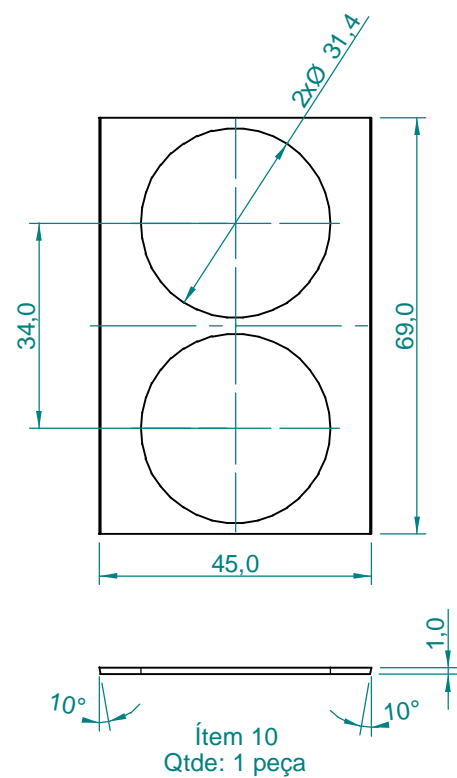
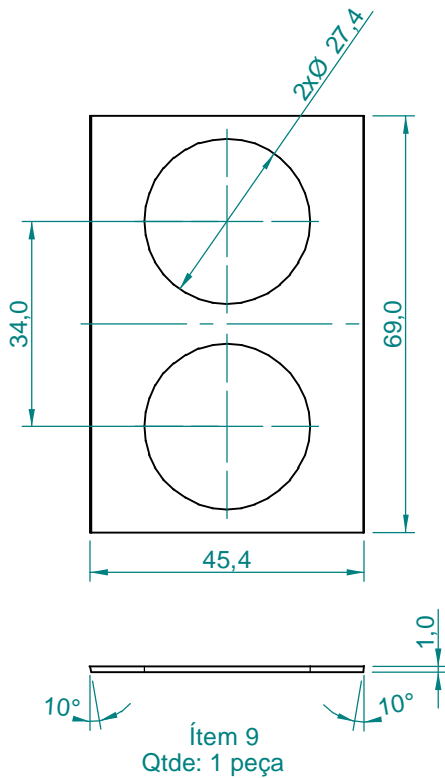


Ítem 4
Qtde: 1 peça

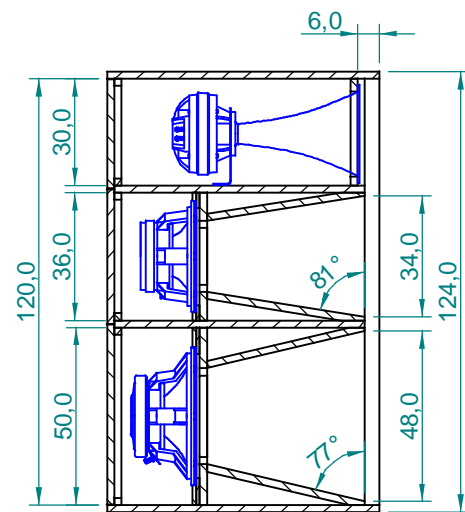
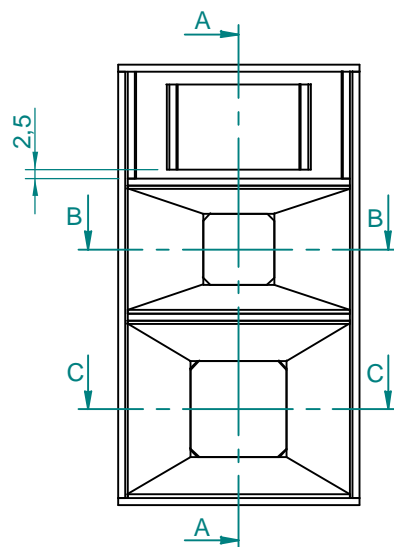


Ítem 14
Qtde: 1 peça

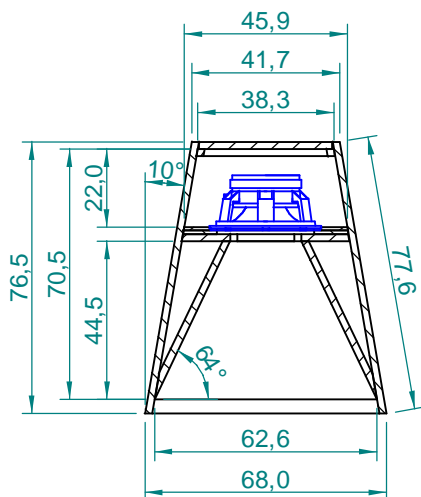
Dimensões em cm.



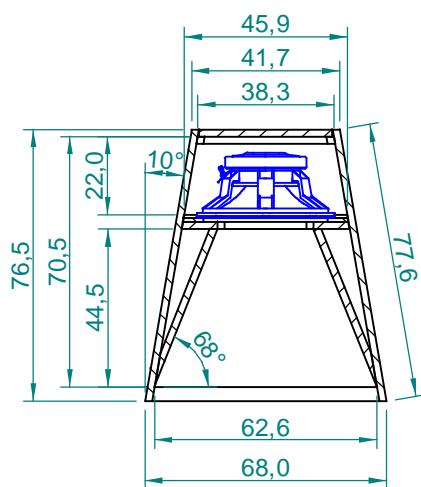
Dimensões em cm.



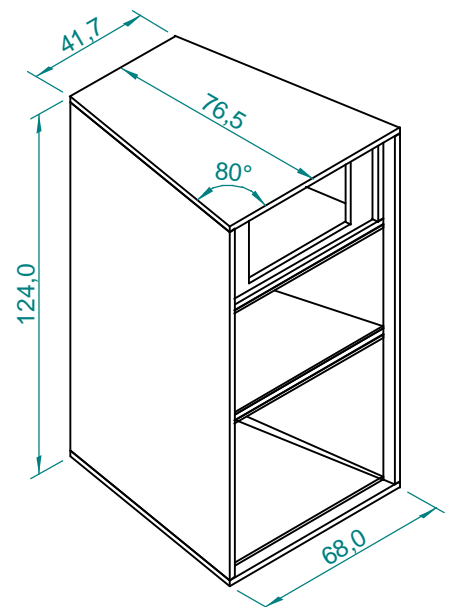
Corte A-A



Corte B-B



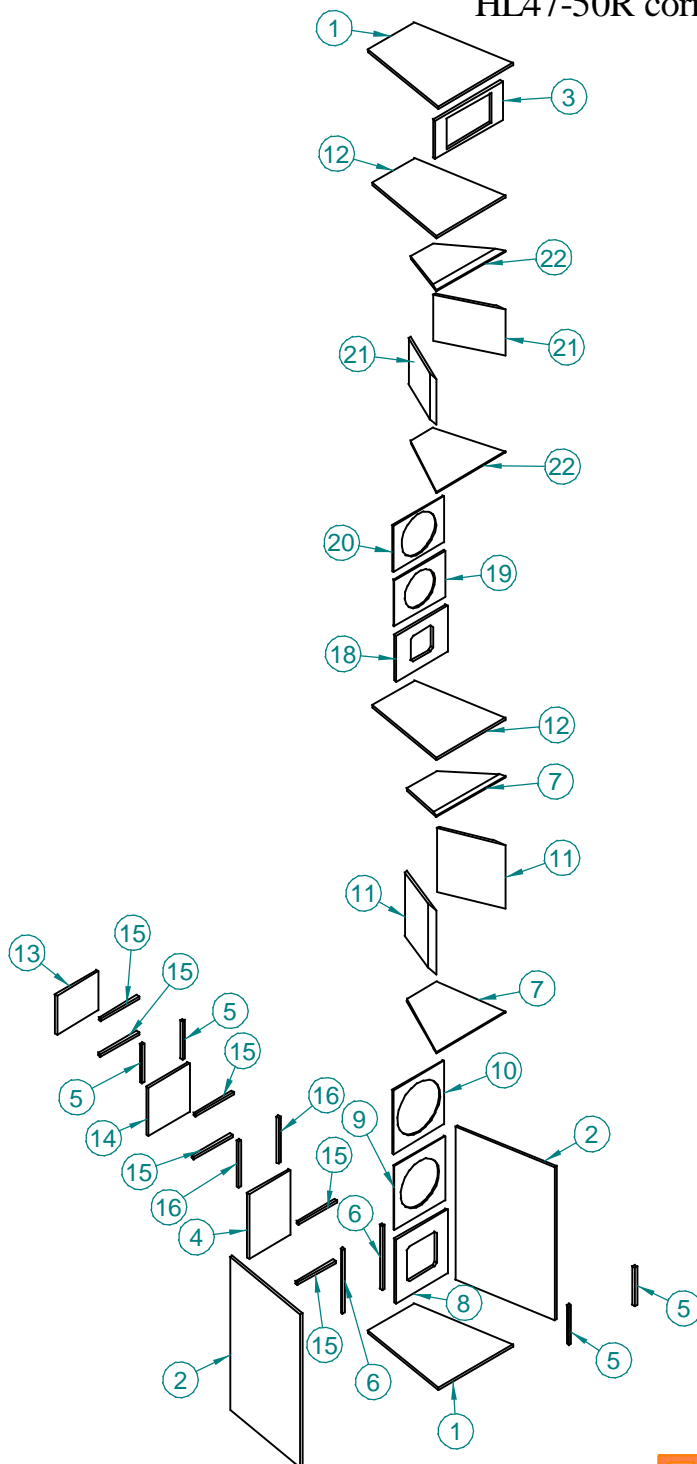
Corte C-C



Dimensões em cm.

Caixa trapezoidal, três vias, tipo corneta, para uso em sistemas de PA, utilizando um falante de 15", um falante de 12" e um driver de titânio.

Relação de Componentes:
WPU1505 ou WPU1507 woofer (1 peça)
12MB1P mid-bass (1 peça)
D4400Ti ou D3300Ti driver (1 peça)
HL47-50R corneta (1 peça)

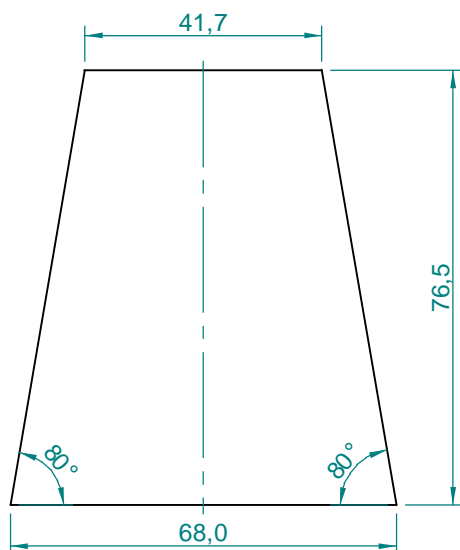


NOTAS:

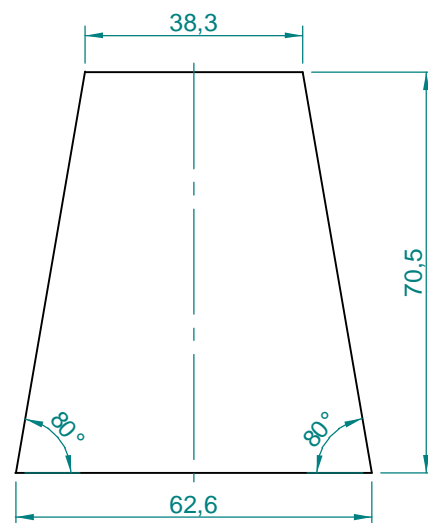
Frequências de Corte:

- Falante 15": Inferior: 120 Hz.
Superior: 300 Hz.
- Falante 12": Inferior: 300 Hz.
Superior: 1.200 Hz.
- Driver: Inferior: 1.200 Hz.

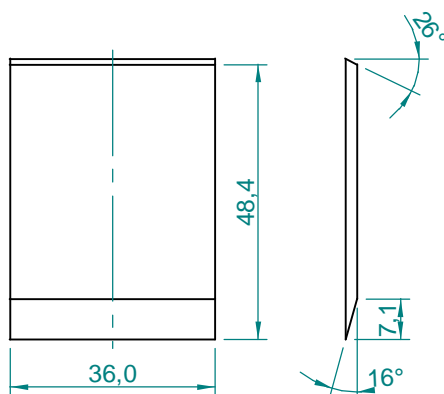
Ítem	Qtde	Descrição	Material	Notas
1	2	Base/Tampa	Compensado 20 mm	
2	2	Lateral	Compensado 20 mm	
3	1	Painel 1	Compensado 20 mm	
4	1	Painel Traseiro 1	Compensado 20 mm	
5	4	Moldura 1	Compensado 20 mm	
6	2	Moldura 2	Compensado 20 mm	
7	2	Rampa 1	Compensado 20 mm	
8	1	Painel 2	Compensado 20 mm	
9	1	Painel 3	Compensado 10 mm	
10	1	Painel 4	Compensado 10 mm	
11	2	Rampa 2	Compensado 20 mm	
12	2	Divisória 1	Compensado 20 mm	
13	1	Painel Traseiro 3	Compensado 20 mm	
14	1	Painel Traseiro 2	Compensado 20 mm	
15	6	Moldura 3	Compensado 20 mm	
16	2	Moldura 4	Compensado 20 mm	
18	1	Painel 5	Compensado 20 mm	
19	1	Painel 6	Compensado 10 mm	
20	1	Painel 7	Compensado 10 mm	
21	2	Rampa 3	Compensado 20 mm	
22	2	Rampa 4	Compensado 20 mm	



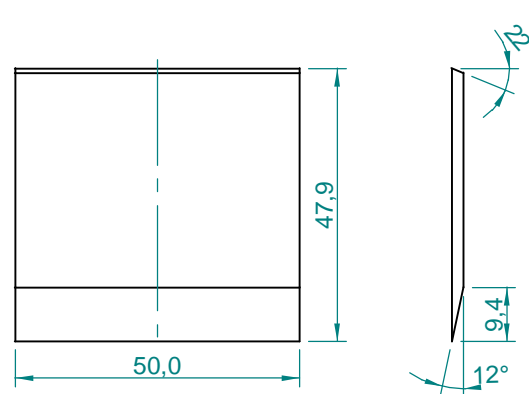
Ítem 1
Qtde: 2 peças



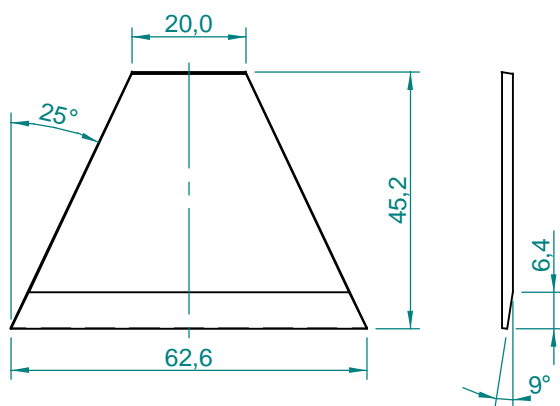
Ítem 12
Qtde: 2 peças



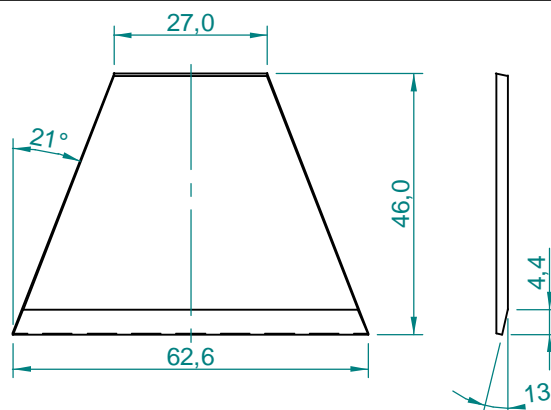
Ítem 21
Qtde: 2 peças



Ítem 11
Qtde: 2 peças

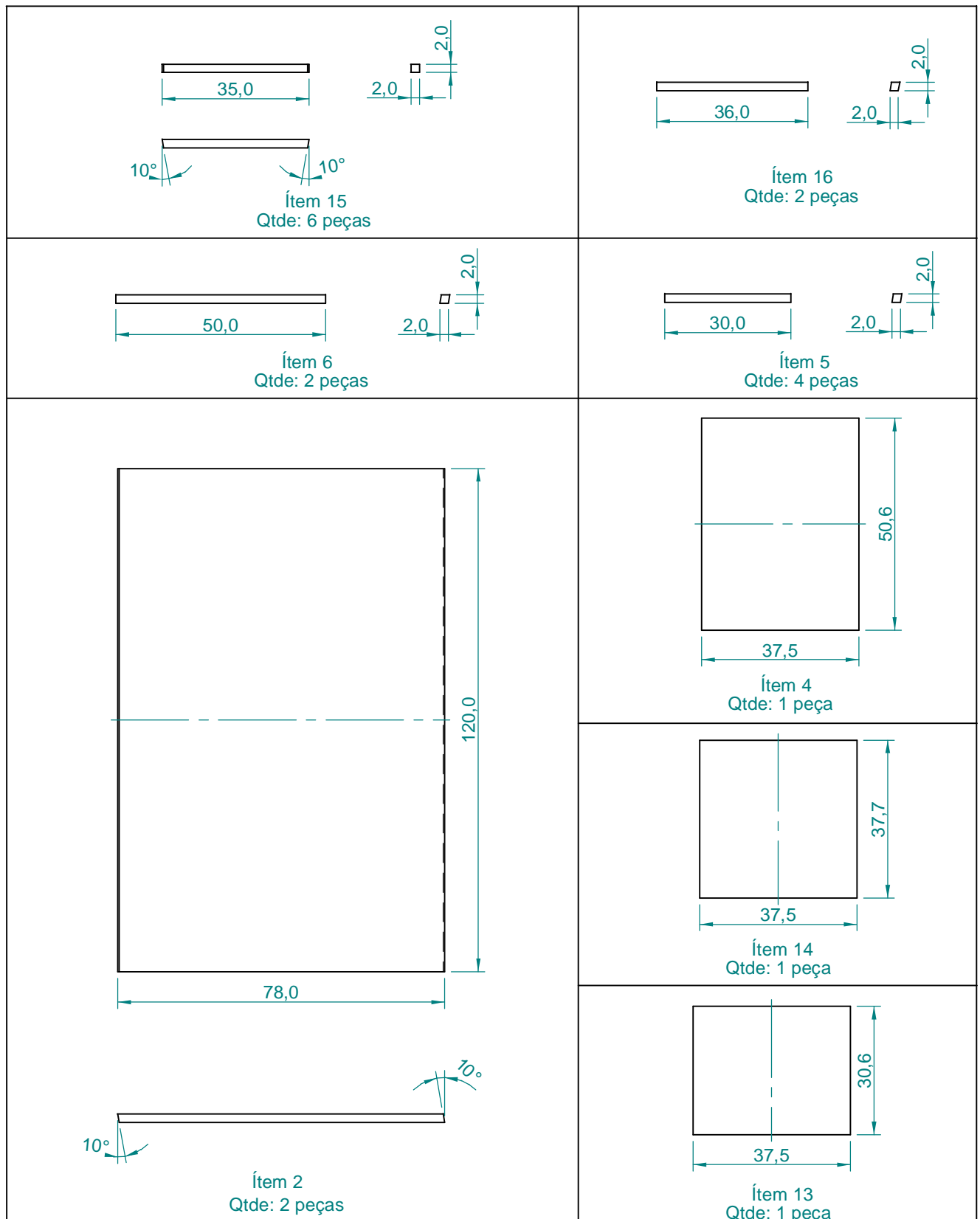


Ítem 22
Qtde: 2 peças

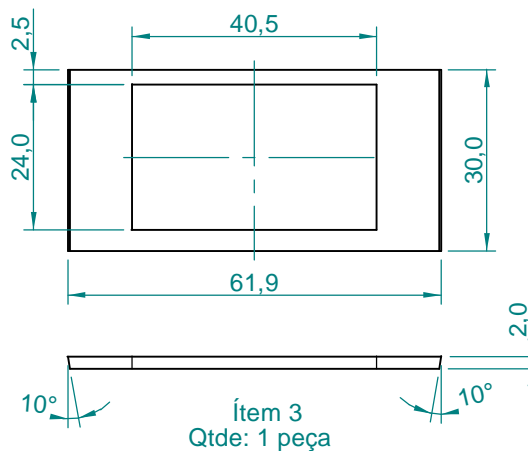
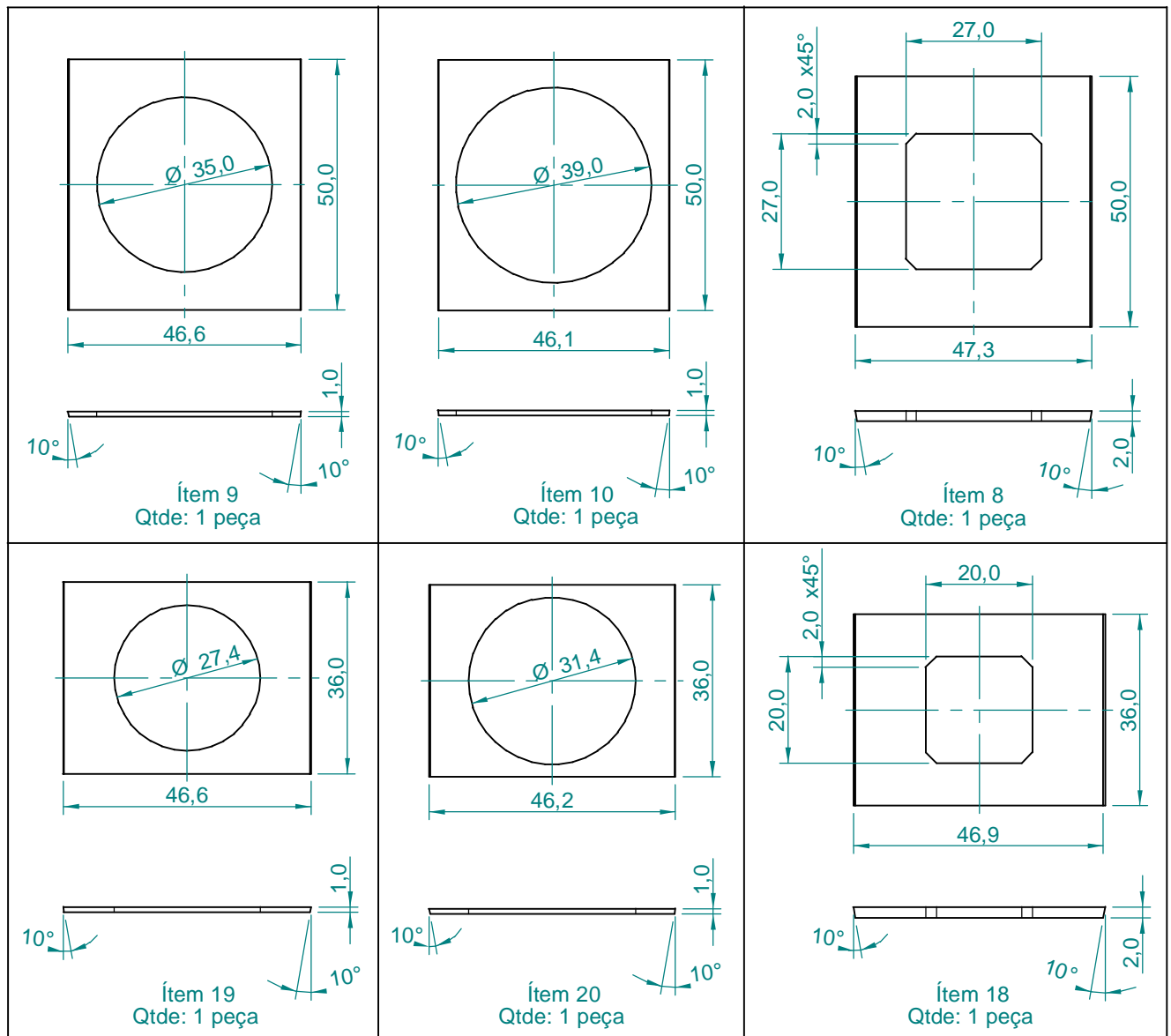


Ítem 7
Qtde: 2 peças

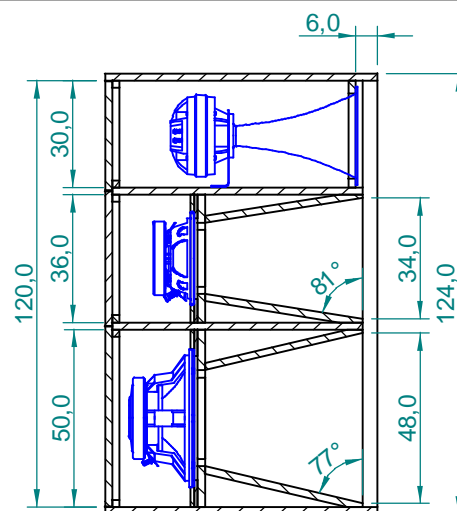
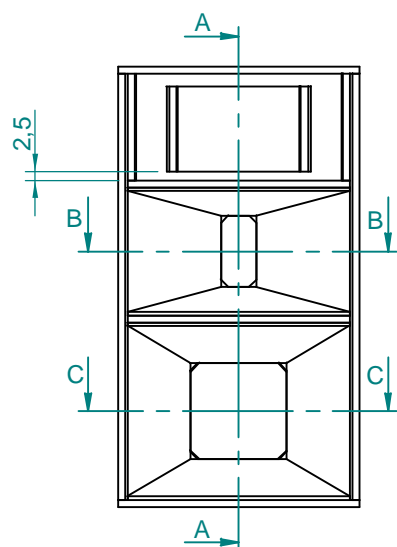
Dimensões em cm.



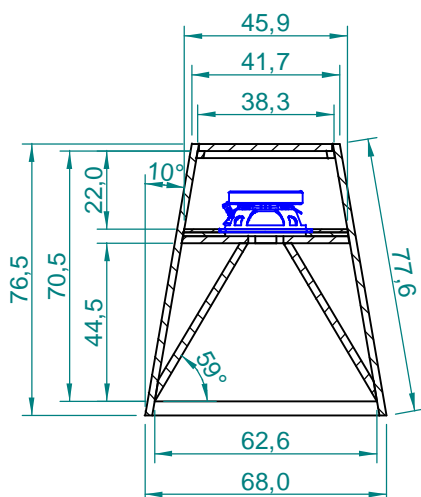
Dimensões em cm.



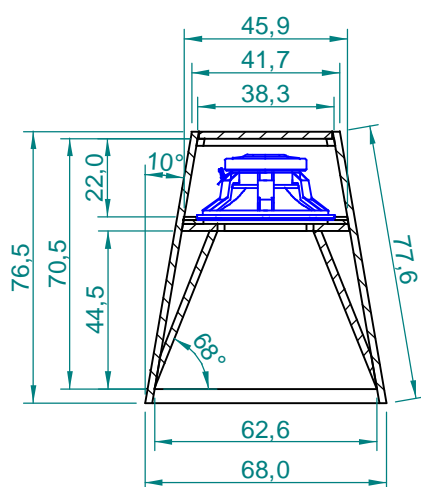
Dimensões em cm.



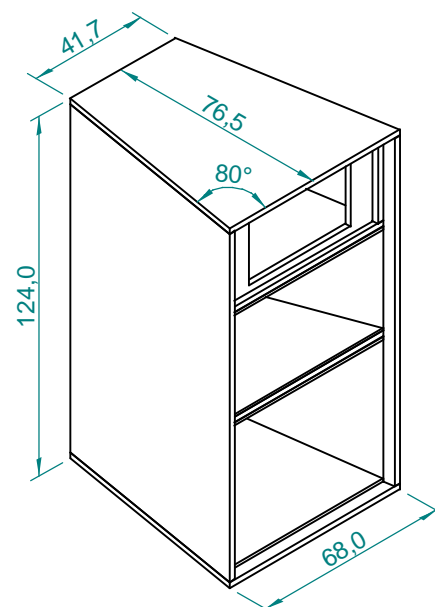
Corte A-A



Corte B-B



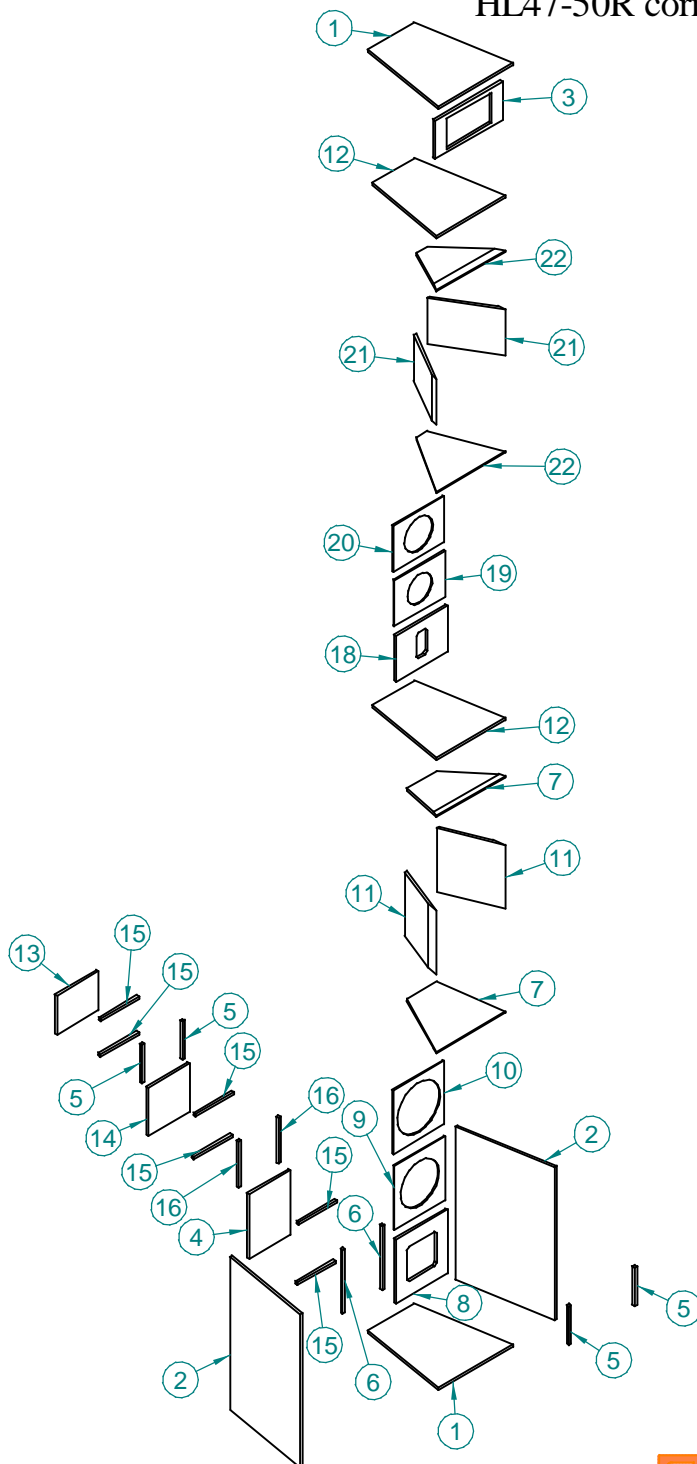
Corte C-C



Dimensões em cm.

Caixa trapezoidal, três vias, tipo corneta, para uso em sistemas de PA, utilizando um falante de 15", um falante de 10" e um driver de titânio.

Relação de Componentes:
WPU1505 ou WPU1507 woofer (1 peça)
10MB1P mid-bass (1 peça)
D4400Ti ou D3300Ti driver (1 peça)
HL47-50R corneta (1 peça)

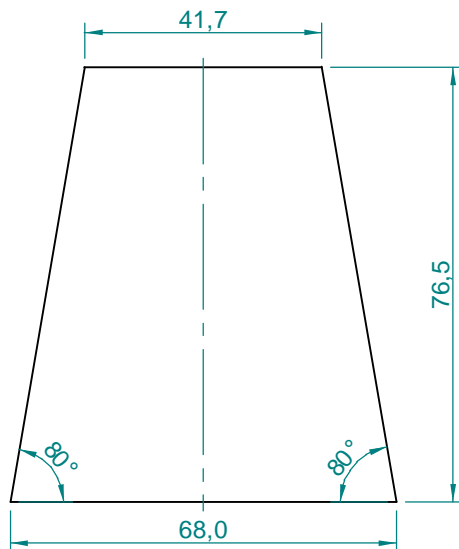
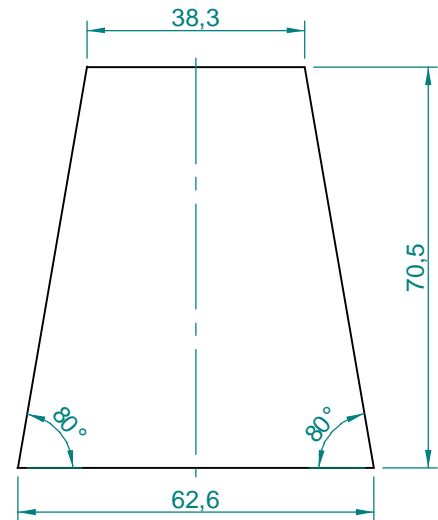
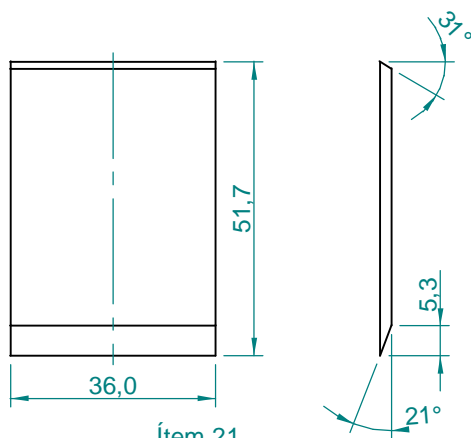
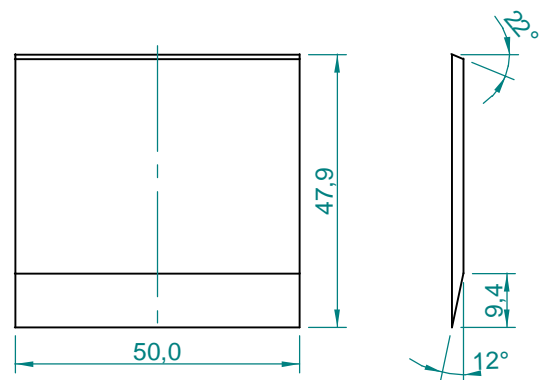
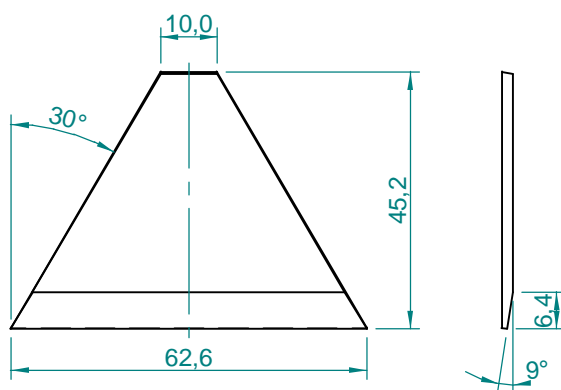
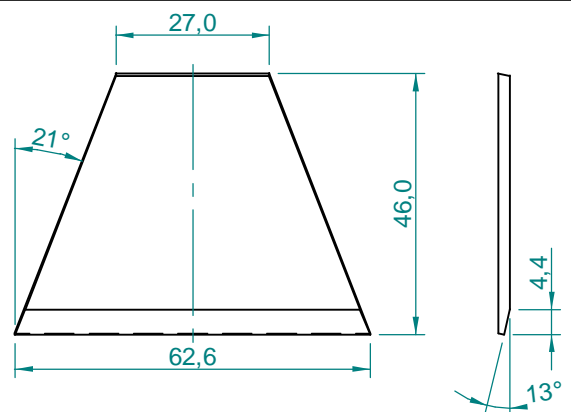


NOTAS:

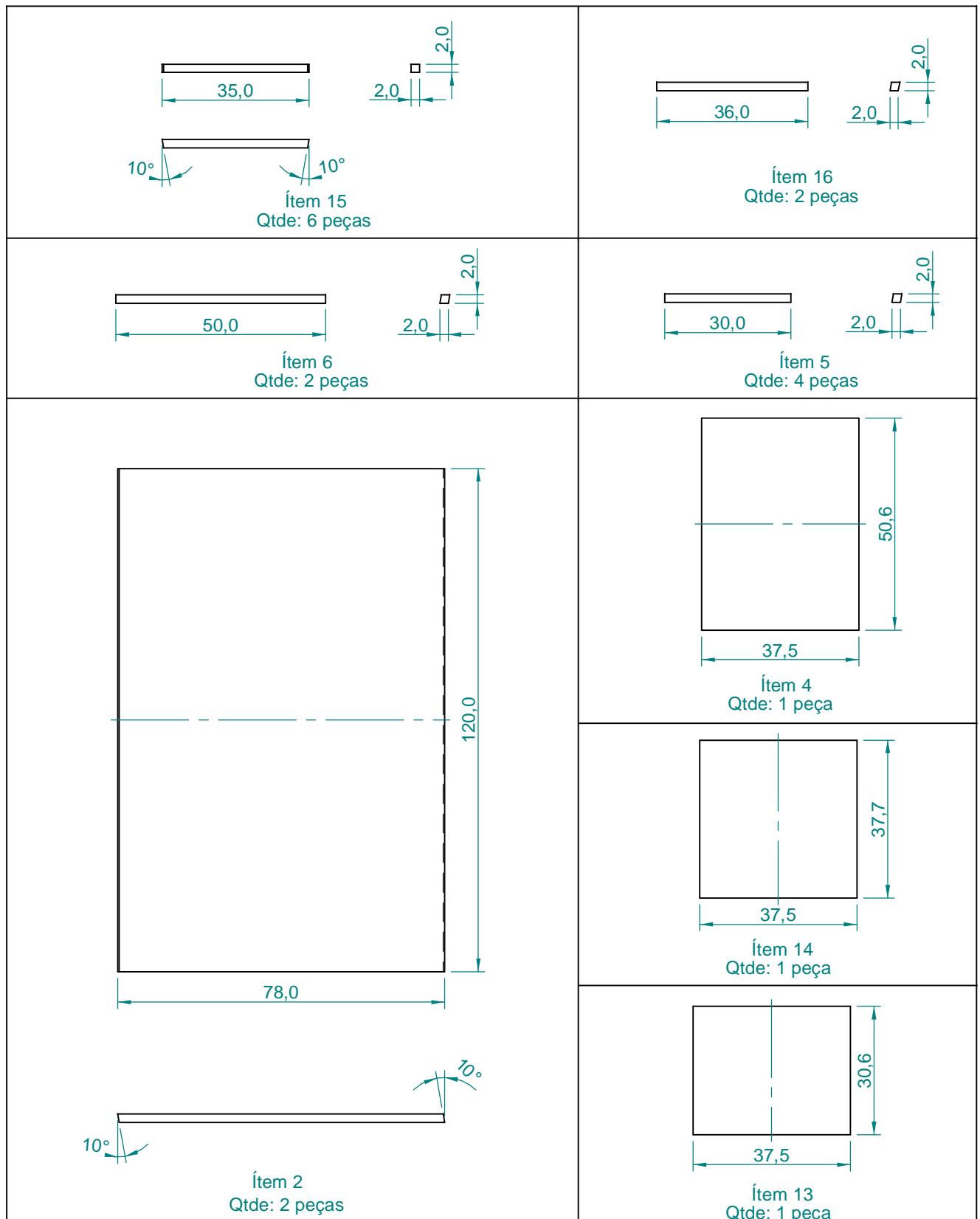
Frequências de Corte:

- Falante 15": Inferior: 120 Hz.
Superior: 300 Hz.
- Falante 10": Inferior: 300 Hz.
Superior: 1.200 Hz.
- Driver: Inferior: 1.200 Hz.

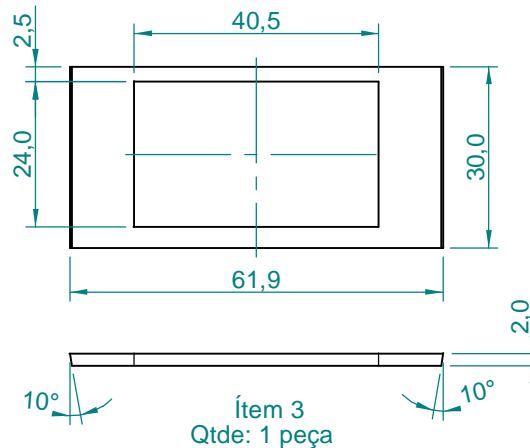
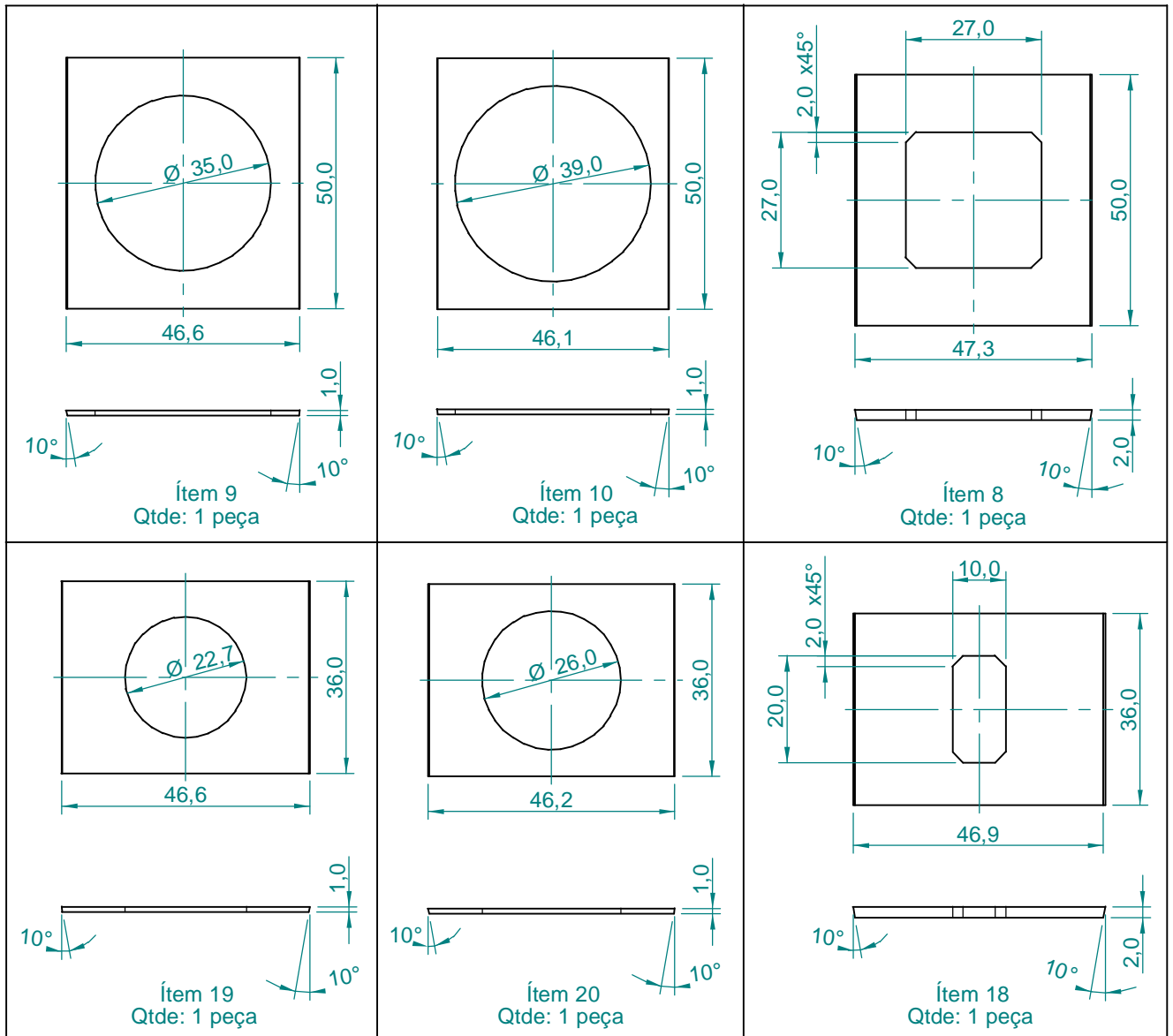
Ítem	Qtde	Descrição	Material	Notas
1	2	Base/Tampa	Compensado 20 mm	
2	2	Lateral	Compensado 20 mm	
3	1	Painel 1	Compensado 20 mm	
4	1	Painel Traseiro 1	Compensado 20 mm	
5	4	Moldura 1	Compensado 20 mm	
6	2	Moldura 2	Compensado 20 mm	
7	2	Rampa 1	Compensado 20 mm	
8	1	Painel 2	Compensado 20 mm	
9	1	Painel 3	Compensado 10 mm	
10	1	Painel 4	Compensado 10 mm	
11	2	Rampa 2	Compensado 20 mm	
12	2	Divisória 1	Compensado 20 mm	
13	1	Painel Traseiro 3	Compensado 20 mm	
14	1	Painel Traseiro 2	Compensado 20 mm	
15	6	Moldura 3	Compensado 20 mm	
16	2	Moldura 4	Compensado 20 mm	
18	1	Painel 5	Compensado 20 mm	
19	1	Painel 6	Compensado 10 mm	
20	1	Painel 7	Compensado 10 mm	
21	2	Rampa 3	Compensado 20 mm	
22	2	Rampa 4	Compensado 20 mm	

Ítem 1
Qtde: 2 peçasÍtem 12
Qtde: 2 peçasÍtem 21
Qtde: 2 peçasÍtem 11
Qtde: 2 peçasÍtem 22
Qtde: 2 peçasÍtem 7
Qtde: 2 peças

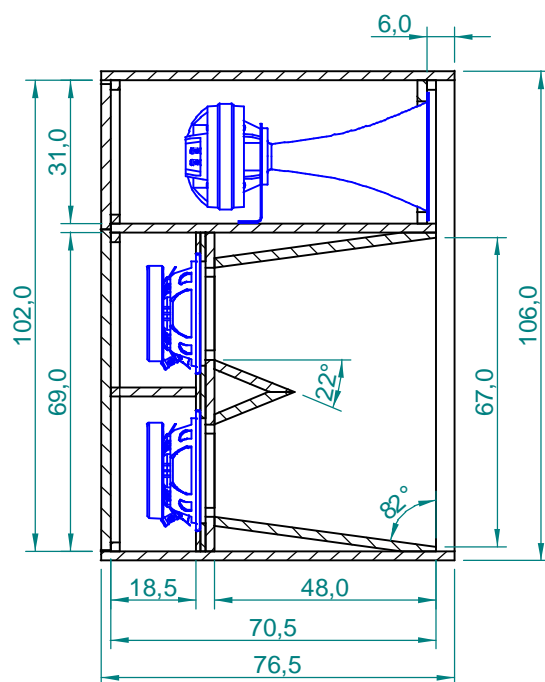
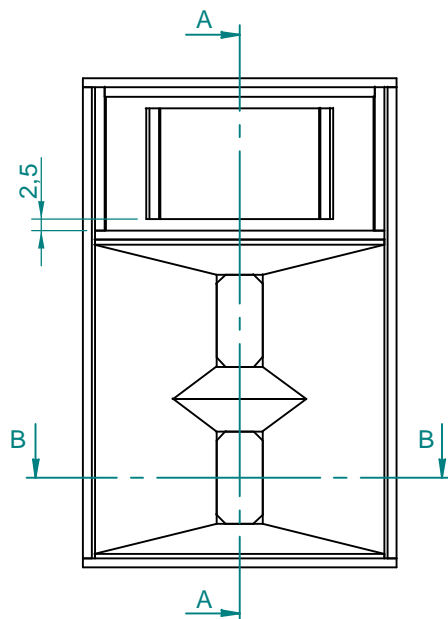
Dimensões em cm.



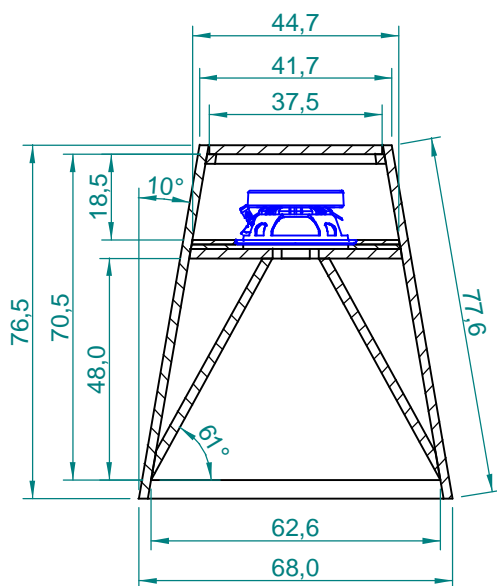
Dimensões em cm.



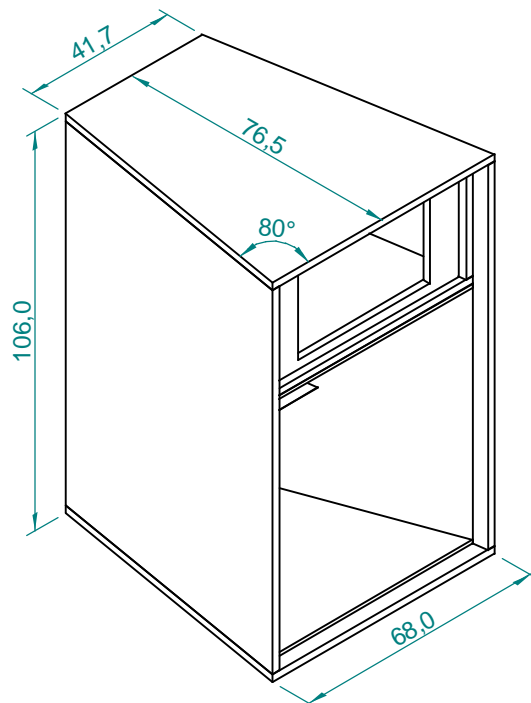
Dimensões em cm.



Corte A-A



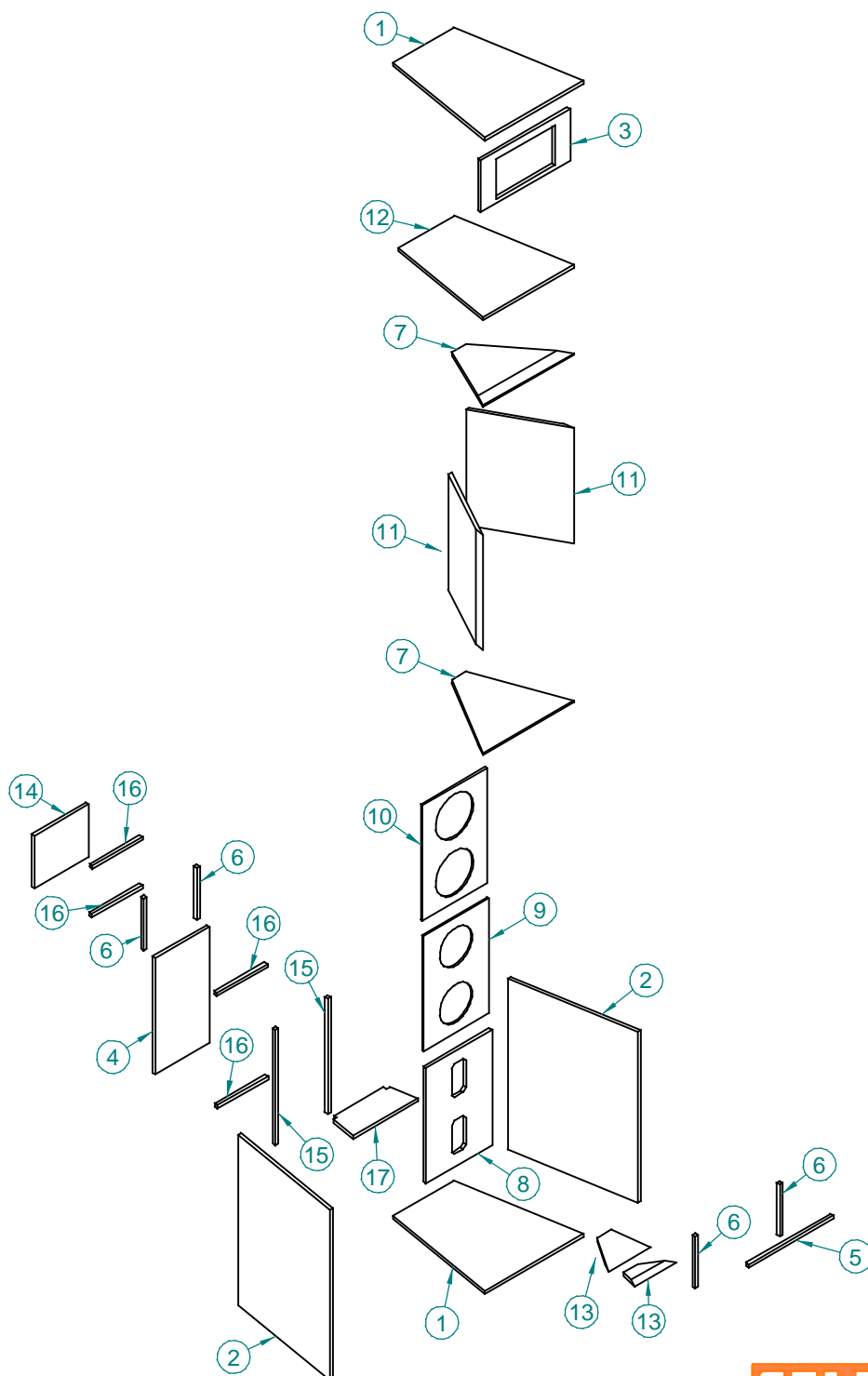
Corte B-B



Dimensões em cm.

Caixa trapezoidal, duas vias, tipo corneta, para uso em sistemas de PA, utilizando dois falantes de 10" e um driver de titânio.

Relação de Componentes:
10MB1P mid-bass (2 peças)
D4400Ti ou D3300Ti driver (1 peça)
HL47-50R corneta (1 peça)



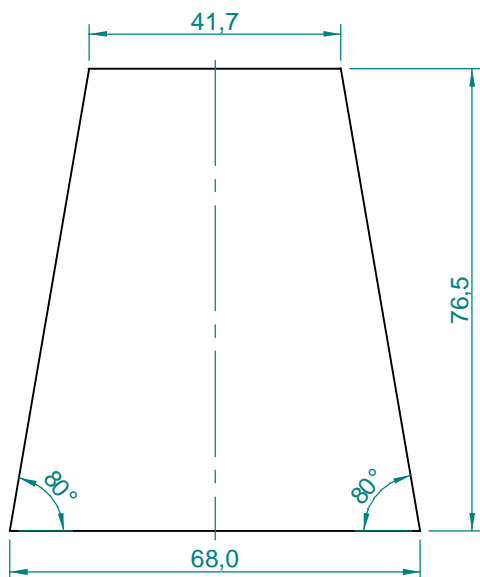
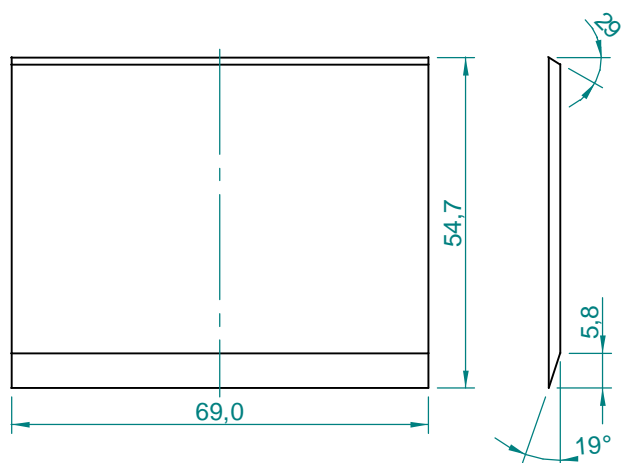
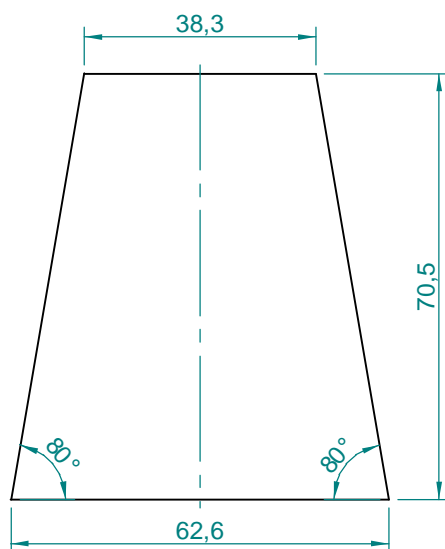
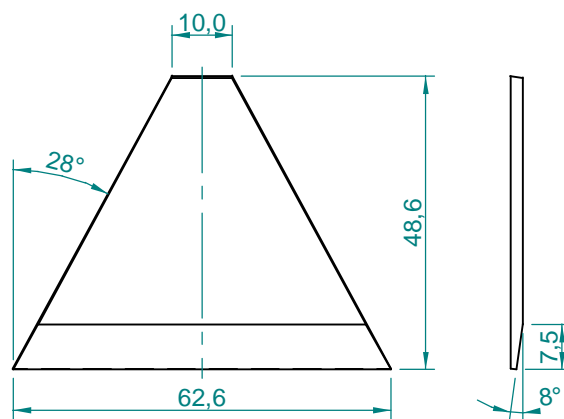
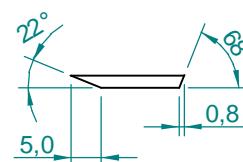
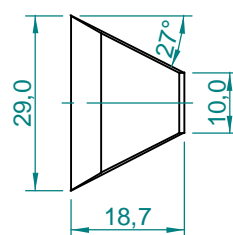
NOTAS:

Frequências de Corte:

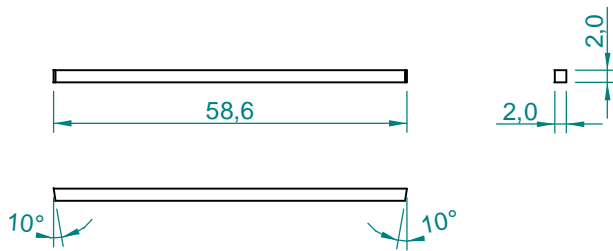
Falante 10": Inferior: 200 Hz.
Superior: 1.200 Hz.

Driver: Inferior: 1.200 Hz.

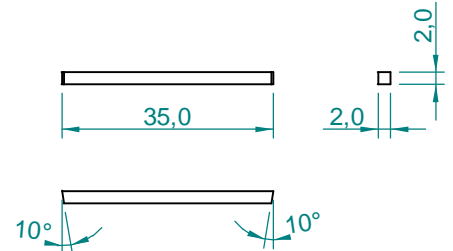
Ítem	Qtde	Descrição	Material	Notas
1	2	Base/Tampa	Compensado 20 mm	
2	2	Lateral	Compensado 20 mm	
3	1	Painel 1	Compensado 20 mm	
4	1	Painel Traseiro 1	Compensado 20 mm	
5	1	Moldura 1	Compensado 20 mm	
6	4	Moldura 2	Compensado 20 mm	
7	2	Rampa 1	Compensado 20 mm	
8	1	Painel 2	Compensado 20 mm	
9	1	Painel 3	Compensado 10 mm	
10	1	Painel 4	Compensado 10 mm	
11	2	Rampa 2	Compensado 20 mm	
12	1	Divisória 1	Compensado 20 mm	
13	2	Cunha	Compensado 20 mm	
14	1	Painel Traseiro 2	Compensado 20 mm	
15	2	Moldura 3	Compensado 20 mm	
16	4	Moldura 4	Compensado 20 mm	
17	1	Divisória 2	Compensado 20 mm	

Ítem 1
Qtde: 2 peçasÍtem 11
Qtde: 2 peçasÍtem 12
Qtde: 1 peçaÍtem 7
Qtde: 2 peçasÍtem 13
Qtde: 2 peças

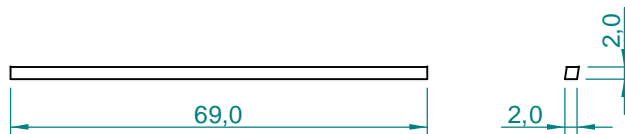
Dimensões em cm.



Ítem 5
Qtde: 1 peça



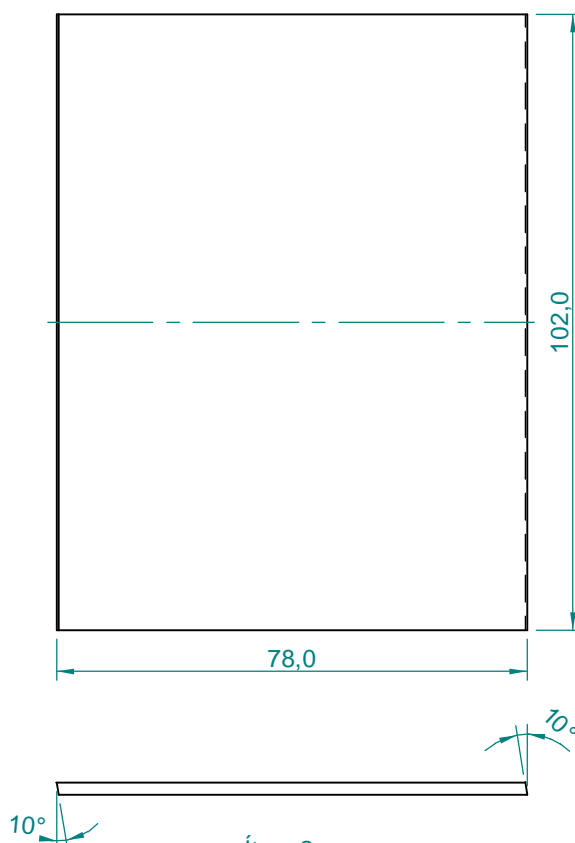
Ítem 16
Qtde: 4 peças



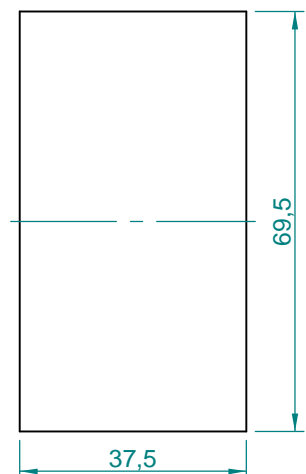
Ítem 15
Qtde: 2 peças



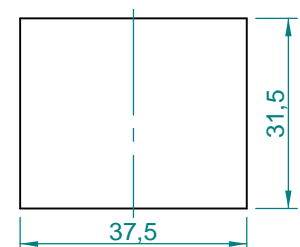
Ítem 6
Qtde: 4 peças



Ítem 2
Qtde: 2 peças

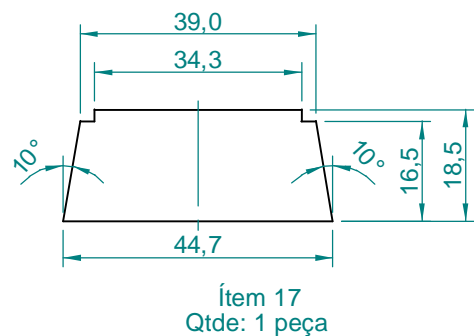
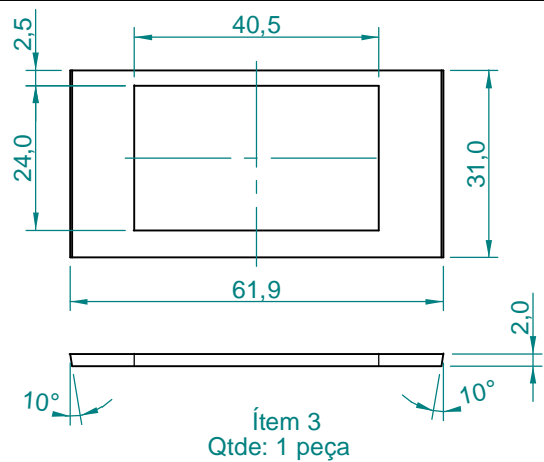
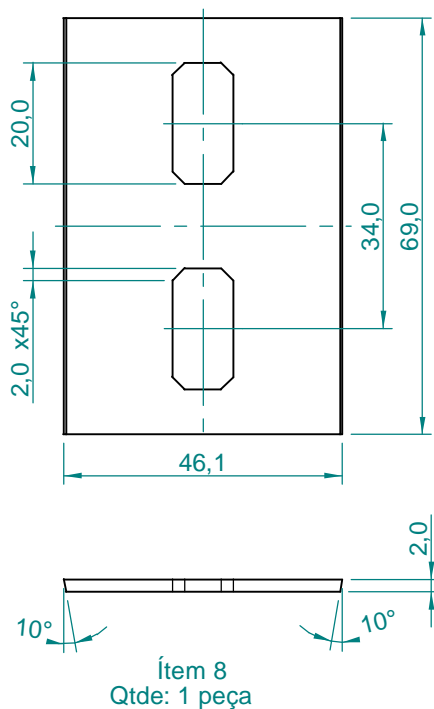
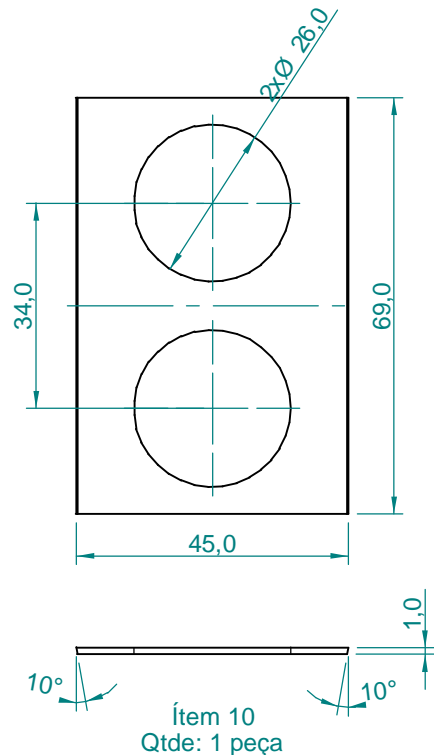
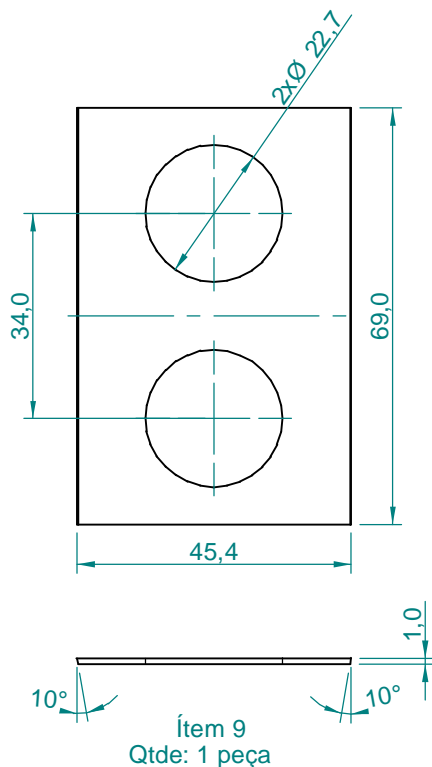


Ítem 4
Qtde: 1 peça



Ítem 14
Qtde: 1 peça

Dimensões em cm.



Dimensões em cm.