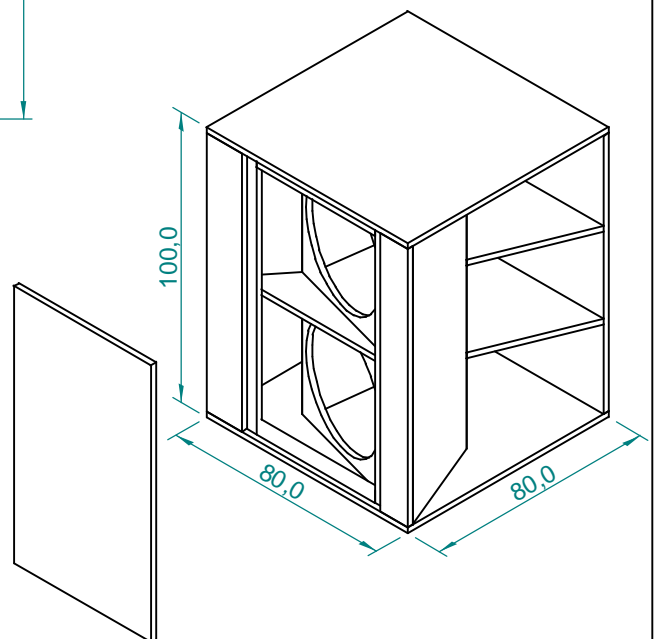


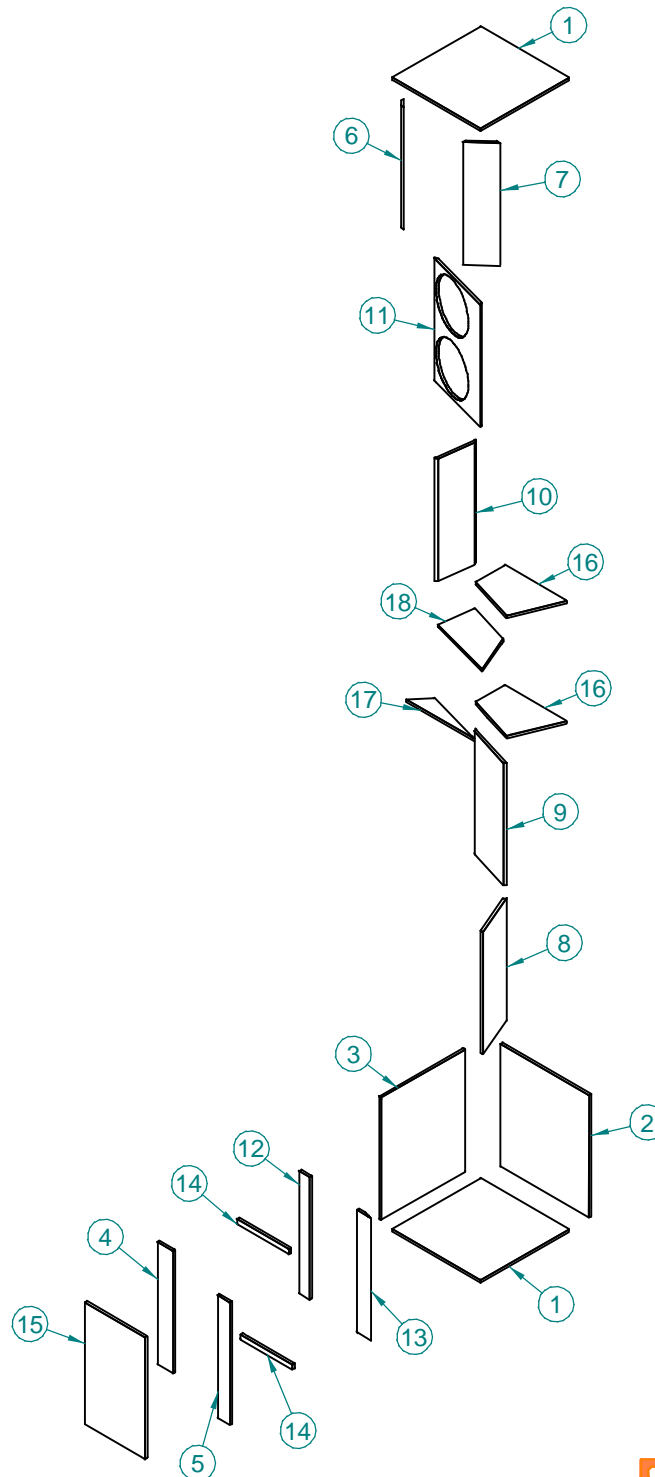
Corte A-A



Dimensões em cm.

A caixa modelo HB1805C1 é uma corneta dobrada que apresenta um excepcional desempenho na faixa de graves e subgraves, podendo ser utilizada com máxima eficiência de 40 a 200 Hz.

Relação de Componentes:
18SW1P subwoofer ou
WPU1802 ou WPU1805 ou
WPU1807 woofer (2 peças)



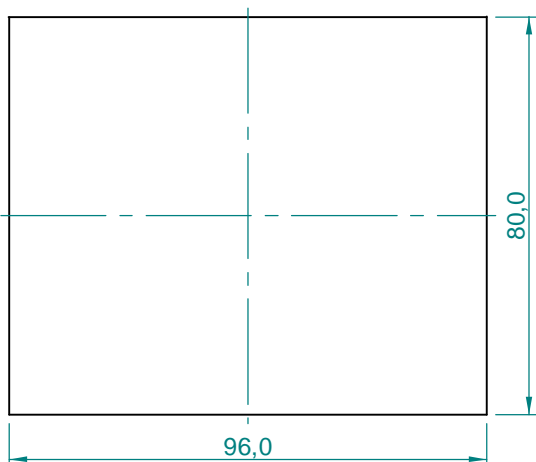
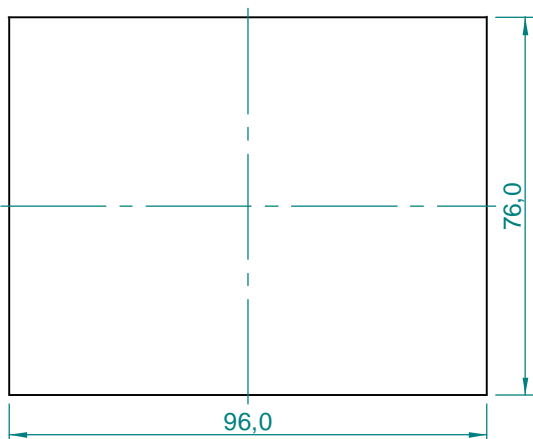
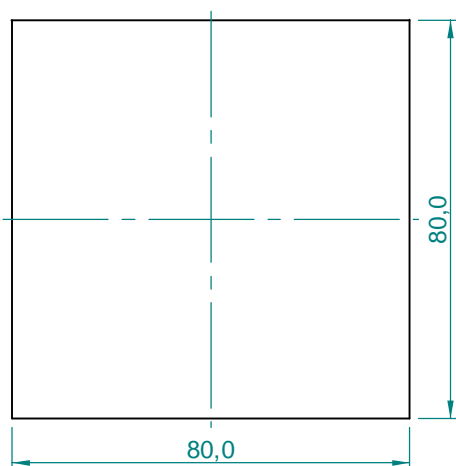
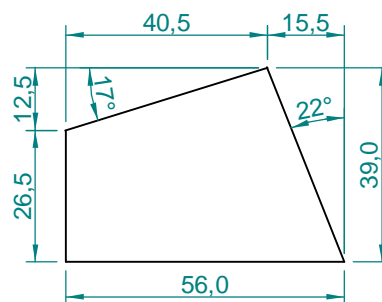
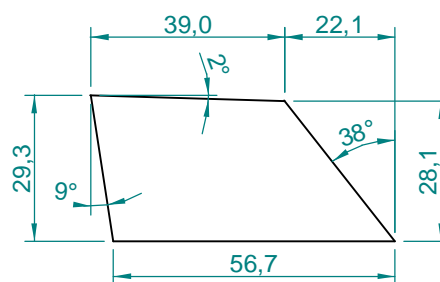
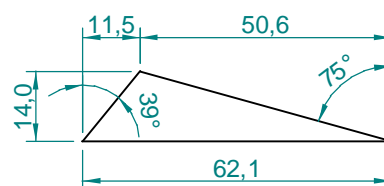
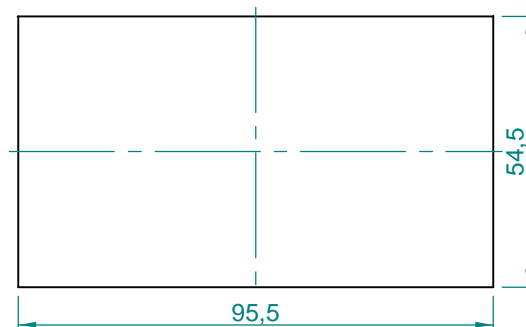
NOTAS:

Volume Interno (Líquido) da Câmara do Falante 18": 42 litros.

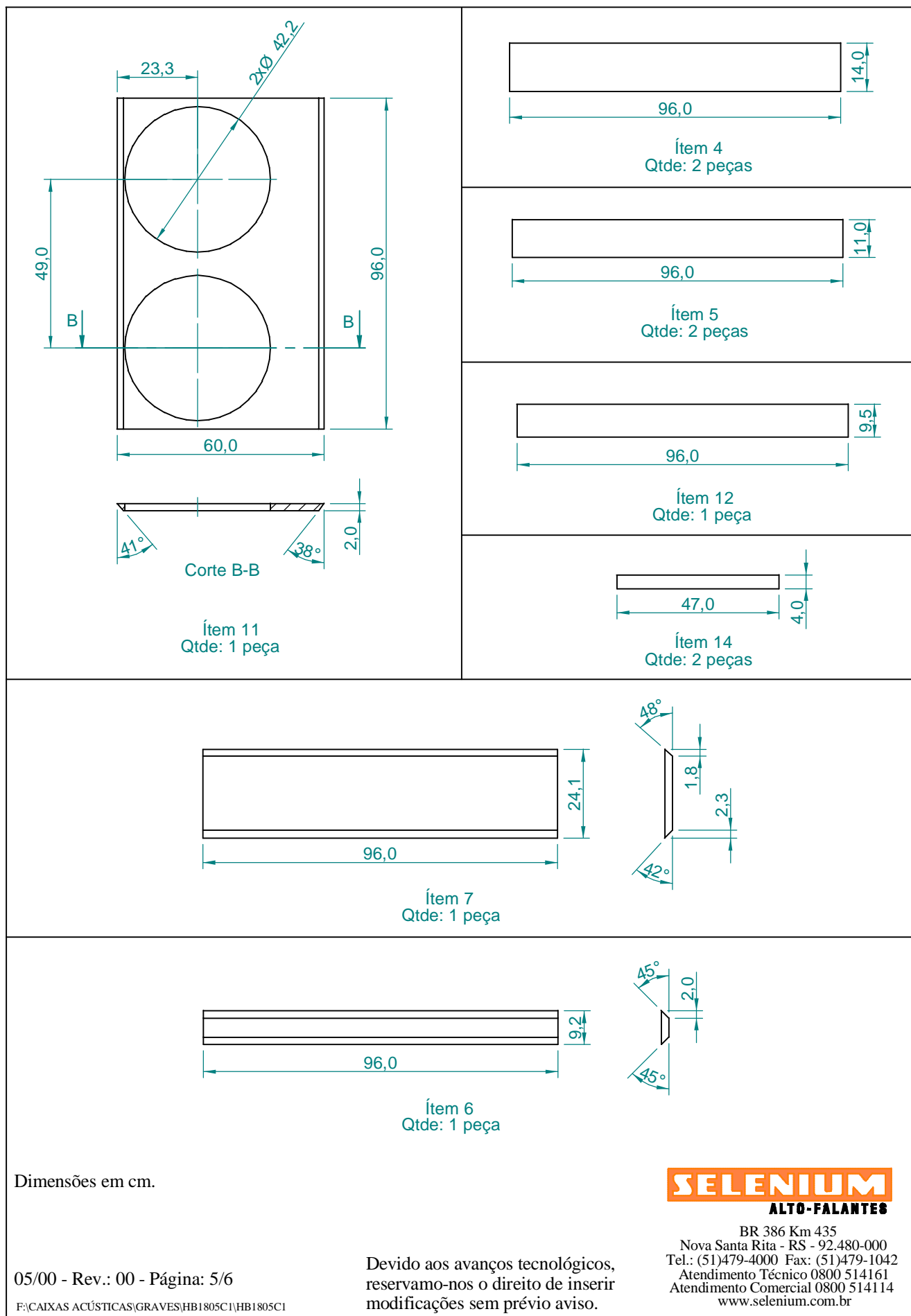
Perímetro da Boca da Corneta: 344,0 centímetros.

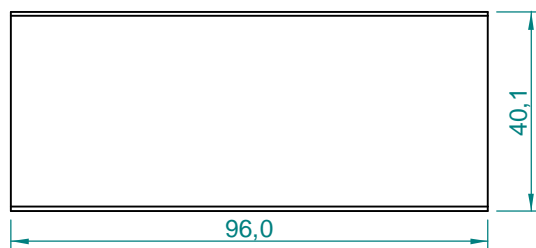
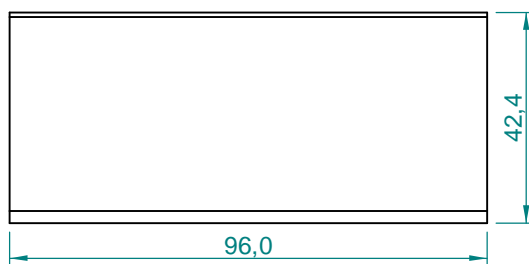
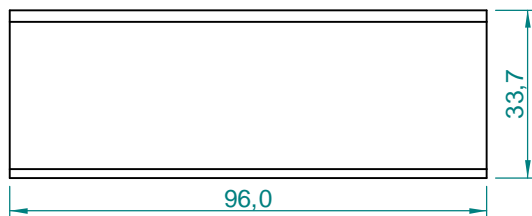
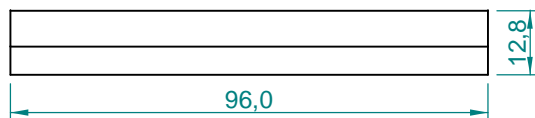
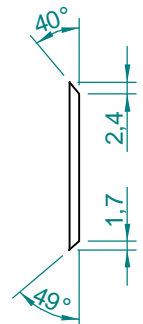
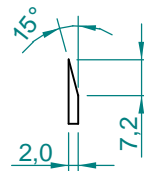
Comprimento Médio da Corneta Dobrada: 159,4 centímetros.

Ítem	Qtde	Descrição	Material	Notas
1	2	Base/Tampa	Compensado 20 mm	
2	1	Lateral 1	Compensado 20 mm	
3	1	Fundo	Compensado 20 mm	
4	1	Lateral 2	Compensado 20 mm	
5	1	Lateral 3	Compensado 20 mm	
6	1	Cantoneira 2	Compensado 20 mm	
7	1	Cantoneira 1	Compensado 20 mm	
8	1	Exponencial 1	Compensado 20 mm	
9	1	Exponencial 2	Compensado 20 mm	
10	1	Exponencial 3	Compensado 20 mm	
11	1	Painel Interno	Compensado 20 mm	
12	1	Moldura 1	Compensado 20 mm	
13	1	Moldura 2	Compensado 20 mm	
14	2	Moldura 3	Compensado 20 mm	
15	1	Painel Lateral	Compensado 20 mm	
16	2	Divisória 1	Compensado 20 mm	
17	1	Divisória 2	Compensado 20 mm	
18	1	Divisória 3	Compensado 20 mm	

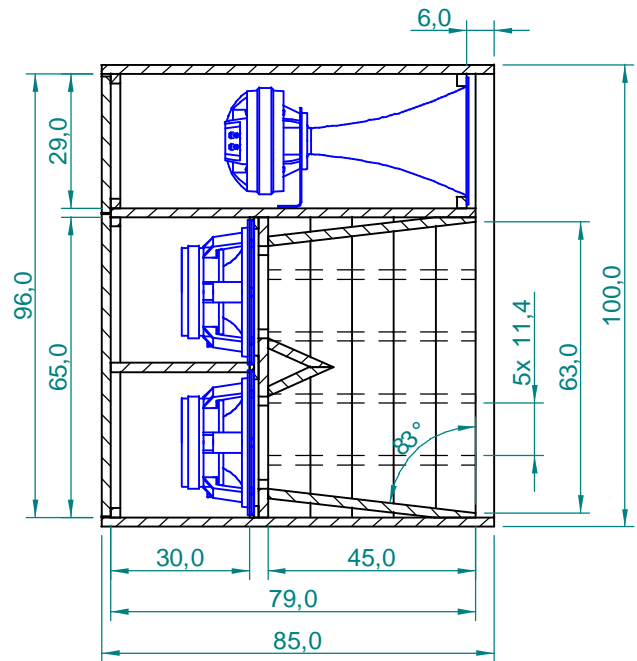
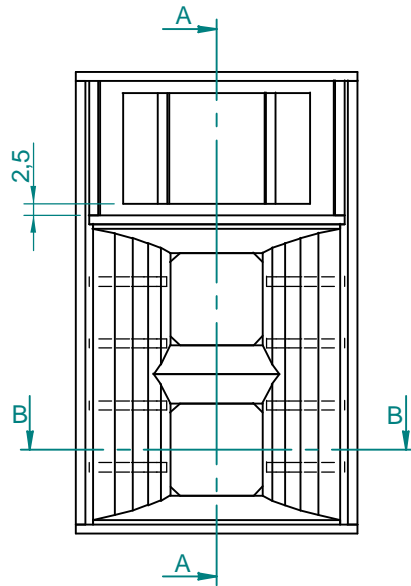
Ítem 2
Qtde: 1 peçaÍtem 3
Qtde: 1 peçaÍtem 1
Qtde: 2 peçasÍtem 16
Qtde: 2 peçasÍtem 18
Qtde: 1 peçaÍtem 17
Qtde: 1 peçaÍtem 15
Qtde: 1 peça

Dimensões em cm.

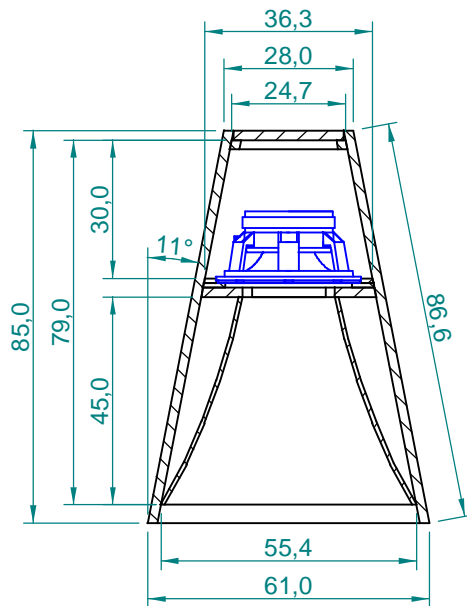


Ítem 10
Qtde: 1 peçaÍtem 9
Qtde: 1 peçaÍtem 8
Qtde: 1 peçaÍtem 13
Qtde: 1 peça

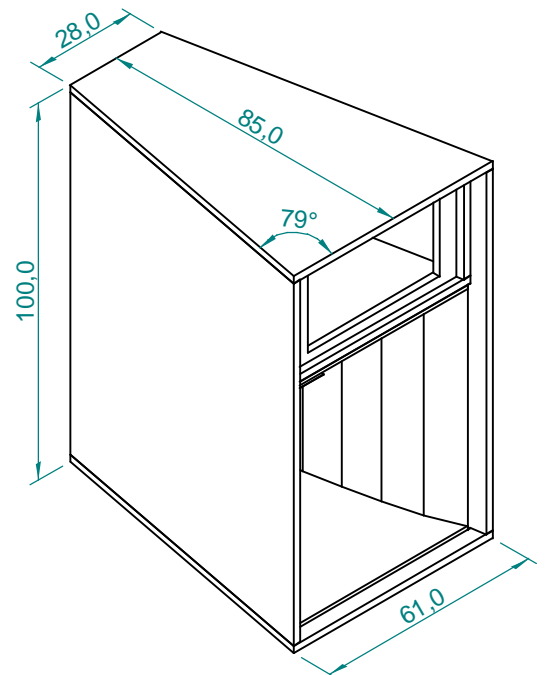
Dimensões em cm.



Corte A-A



Corte B-B



Dimensões em cm.

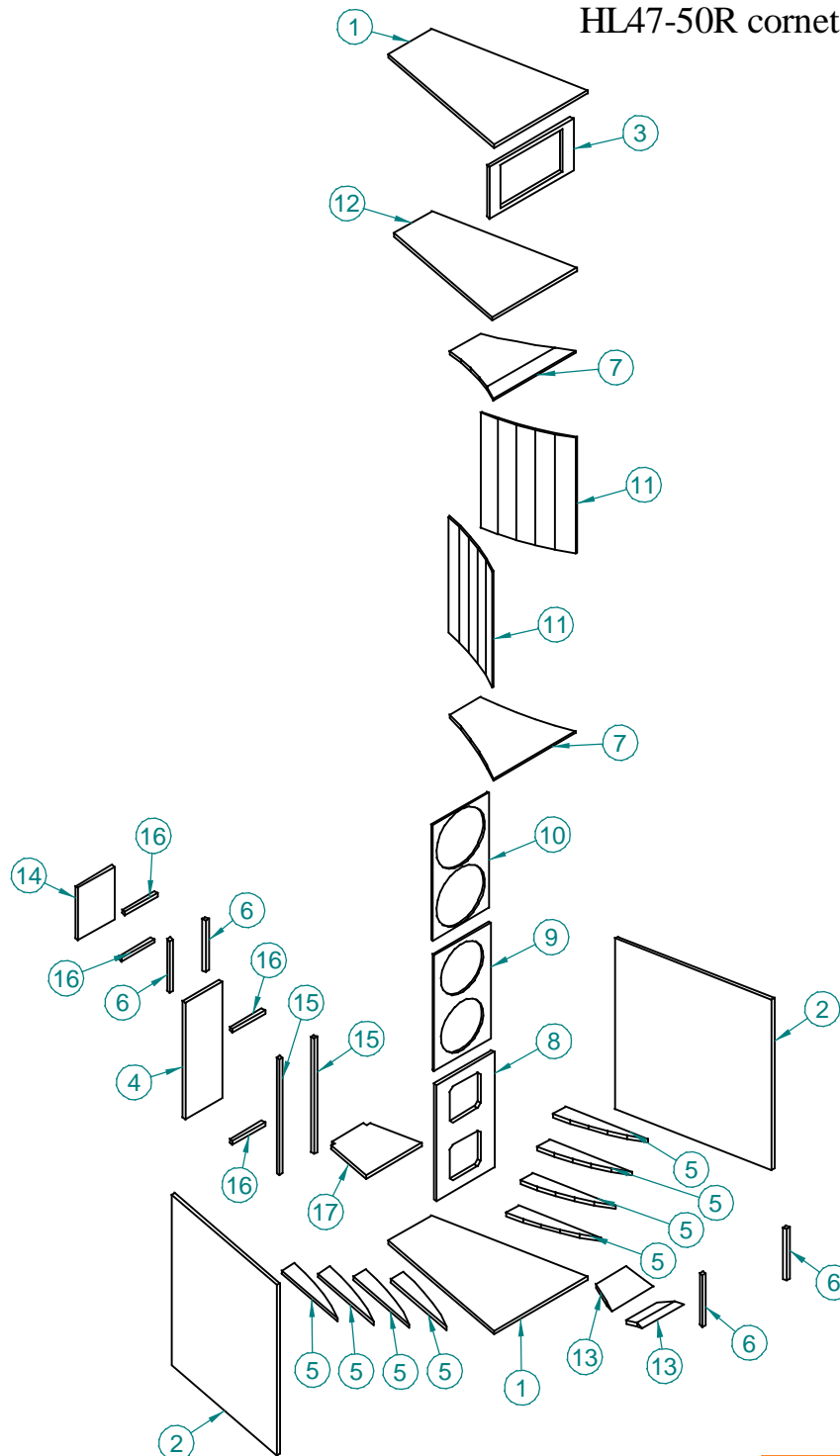
06/00 - Rev.: 00 - Página: 1/6

F:\CAIXAS ACÚSTICAS\PAS\PAS4\PAS4MA1\PAS4MA1

Devido aos avanços tecnológicos,
reservamo-nos o direito de inserir
modificações sem prévio aviso.

Caixa trapezoidal, duas vias, tipo corneta, para uso em sistemas de PA, utilizando dois falantes de 12" e um driver de titânio.

Relação de Componentes:
WPU1206 woofer ou
12MB1P mid-bass (2 peças)
D4400Ti ou D3300Ti driver (1 peça)
HL47-50R corneta (1 peça)



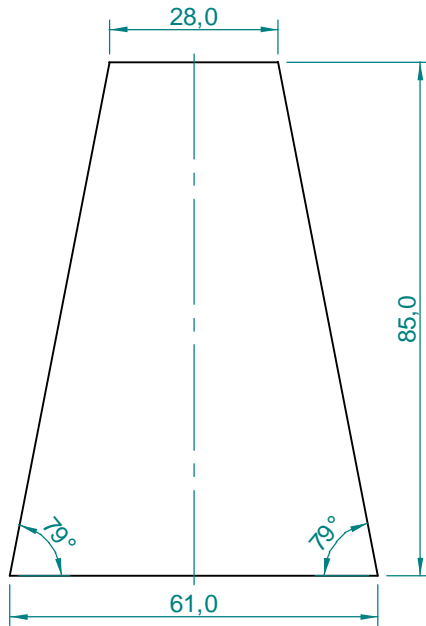
NOTAS:

Frequências de Corte:

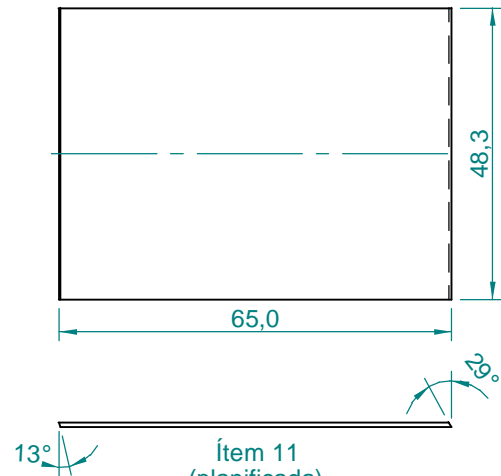
Falante 12": Inferior: 200 Hz.
Superior: 1.200 Hz.

Driver: Inferior: 1.200 Hz.

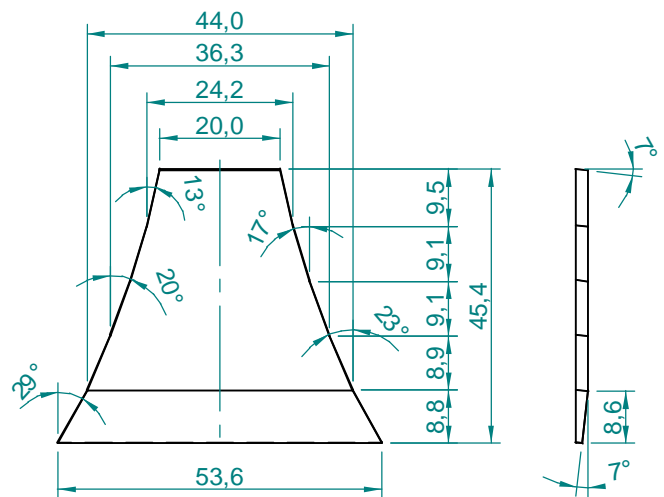
Ítem	Qtde	Descrição	Material	Notas
1	2	Base/Tampa	Compensado 20 mm	
2	2	Lateral	Compensado 20 mm	
3	1	Painel 1	Compensado 20 mm	
4	1	Painel Traseiro 1	Compensado 20 mm	
5	8	Reforço da Exponencial	Compensado 20 mm	
6	4	Moldura 1	Compensado 20 mm	
7	2	Rampa	Compensado 20 mm	
8	1	Painel 2	Compensado 20 mm	
9	1	Painel 3	Compensado 10 mm	
10	1	Painel 4	Compensado 10 mm	
11	2	Exponencial	Compensado 4 mm (2x)	
12	1	Divisória 1	Compensado 20 mm	
13	2	Cunha	Compensado 20 mm	
14	1	Painel Traseiro 2	Compensado 20 mm	
15	2	Moldura 3	Compensado 20 mm	
16	4	Moldura 4	Compensado 20 mm	
17	1	Divisória 2	Compensado 20 mm	



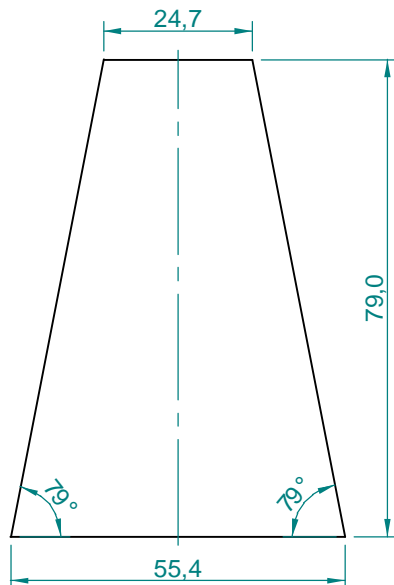
Ítem 1
Qtde: 2 peças



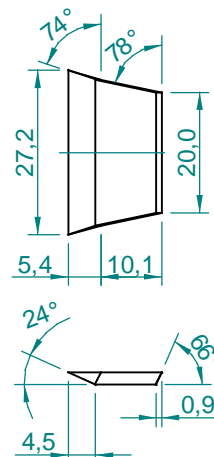
Ítem 11
(planificada)
Qtde: 2 peças



Ítem 7
Qtde: 2 peças

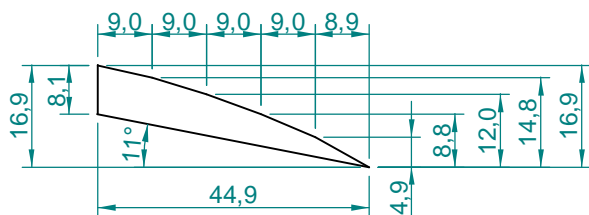


Ítem 12
Qtde: 1 peça

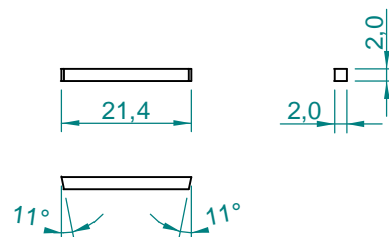


Ítem 13
Qtde: 2 peças

Dimensões em cm.



Ítem 5
Qtde: 8 peças



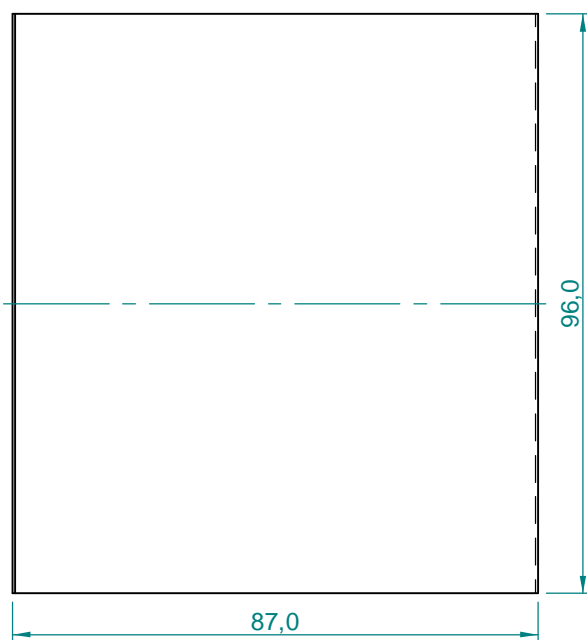
Ítem 16
Qtde: 4 peças



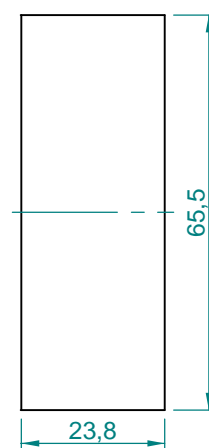
Ítem 15
Qtde: 2 peças



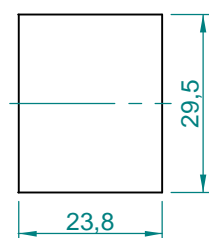
Ítem 6
Qtde: 4 peças



Ítem 2
Qtde: 2 peças

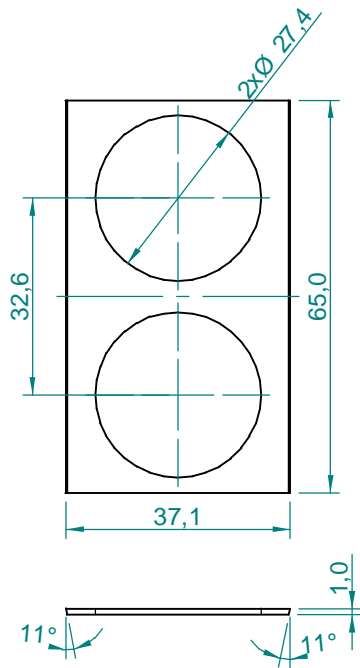


Ítem 4
Qtde: 1 peça

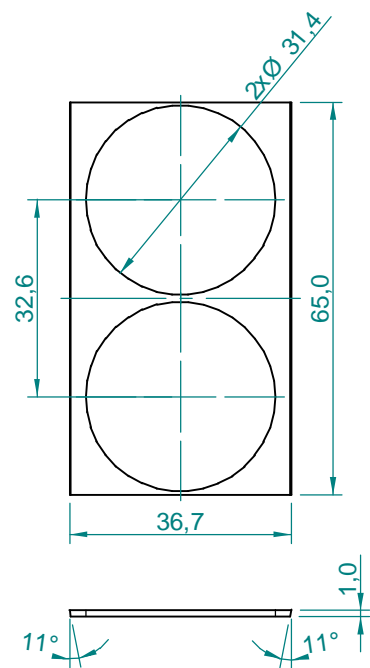


Ítem 14
Qtde: 1 peça

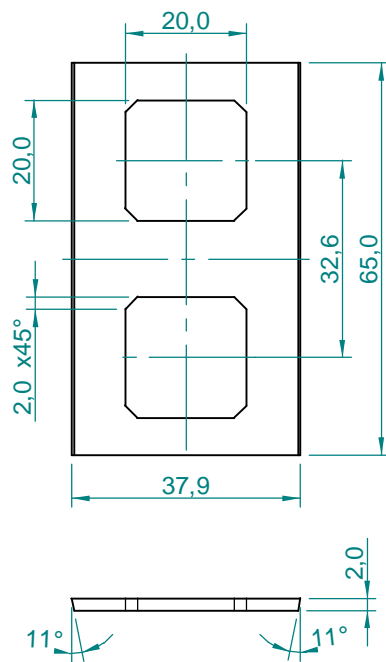
Dimensões em cm.



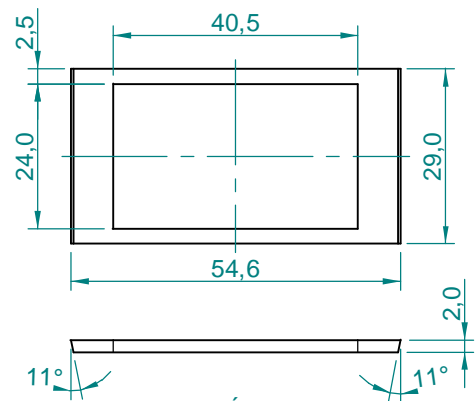
Ítem 9
Qtde: 1 peça



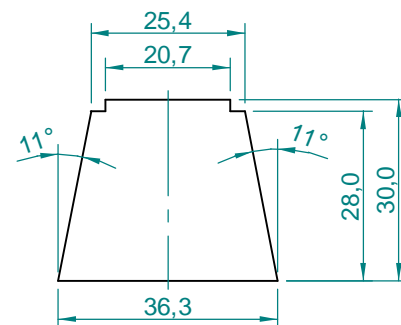
Ítem 10
Qtde: 1 peça



Ítem 8
Qtde: 1 peça



Ítem 3
Qtde: 1 peça



Ítem 17
Qtde: 1 peça

Dimensões em cm.